

**Bezugpreise:**  
für Wien mit Zustellung:  
halbjährig 14 S  
ganzjährig 26 S  
außerhalb Wiens  
Zuschlag der entsprechenden  
Postgebühren.

Einzelne Nummern 30 g  
bei der Schriftleitung

# Amtsblatt

der

# Stadt Wien

Erscheint jeden Mittwoch und Samstag.

**Schriftleitung und Verwaltung.**  
1. Rathaus, Stiege 8, 1. Stock.  
Fernsprecher:  
A-23-500 und A-28-510  
Klappe 263.

Postsparkassen-Konto Nr. 100.367

Annahme von Anzeigen bei der  
Schriftleitung.

Nr. 23.

Mittwoch 20. März 1929.

Jahrgang XXXVIII.

**Inhalt.** Sitzungsberichte: Ausschuss für Wohnungswesen vom 26. Februar. — Ausschuss für allgemeine Verwaltung vom 27. Februar. — Ausschuss für die städtischen Unternehmungen vom 4. März. — Bezirksvertretungen: Alsergrund vom 27. Februar, Meidling vom 31. Jänner. — Allgemeine Nachrichten: Mineralablasscheider „Dabeg“, Sicherheitsverschluss. — Baubewegung vom 16. bis 19. März. — Arbeiten und Lieferungen: Anbot-ausschreibungen, Ergebnisse. — Kundmachungen: Bildungsanstalt für Koch- und Haushaltungsschullehrerinnen. — Eintragungen in den Erwerb-feuerkataster.

## Ausschuss für Wohnungswesen. Bericht

über die Sitzung vom 26. Februar 1929.

Vorsitzender: GR. Hofbauer.

Amtsfr. StR.: Weber.

Anwesende: Die GR. Biner, Böhm, Hartmann, Heinrich, Holsaubel, Luß, Millik, Rausnik, Reismann, Rzehak, Schiener und Schütz; ferner StadtbauDior. Ing. Dr. Musil, die Sen. Re. Ing. Ducker, Ing. Friedl, Ing. Fuchs und Ing. Jaeger, Ob. Mag. R. Dr. Pawlik, die Ob. Stadtbau Re. Ing. Wittner, Ing. Furch und Ing. Gundacker.

Schriftführer: Verw. Ob. Koar. Wittner.

GR. Hofbauer eröffnet die Sitzung.

Berichterstatter GR. Biner:

(Z. 46, M. Abt. 15 b, 240.) Die Schlosserarbeiten für den Wohnhausbau 17. Heigerleinstrasse werden der Firma „Wiemeq“ übertragen. Die allgemeinen und besonderen Bedingungen werden zustimmend zur Kenntnis genommen.

(Z. 52, M. Abt. 15 b, 113.) Die Schlosser (Beschlag)arbeiten für die Wäscherei, den Kindergarten und Zahnklinik im Abschnitt VIII/IX und für die Geschäftsportale in den Abschnitten VII bis IX des Wohnhausbaues 19. Heiligenstädter Straße werden an die Firma Robert Klappholz & Komp., vergeben. Die allgemeinen und besonderen Bedingungen werden zustimmend zur Kenntnis genommen.

Berichterstatter GR. Rzehak:

(Z. 53, M. Abt. 27 b, 134.) Die Einrichtung der Elektro-, Gas- und Wasserleitungsanlagen im städtischen Wohnhausbau 19. Prälatenkreuzgasse wird genehmigt. Die elektrischen Installationen werden der Firma Produktivgenossenschaft für Elektrotechnik und die Gas- und Wasserleitungsinstallationen der Firma Ignaz Skopel übertragen.

Berichterstatter GR. Schütz:

(Z. 54, M. Abt. 15 b, 260.) Die Plattenpflasterungs- und Wandverfliesungsarbeiten für die Wäscherei I, den Kindergarten I und die Zahnklinik im Abschnitt VIII/IX des Wohnhausbaues 19. Heiligenstädter Straße werden der Firma Deutsche Keramik, Ges. m. b. H. übertragen. Die allgemeinen und besonderen Bedingungen werden zustimmend zur Kenntnis genommen.

(Z. 62, M. Abt. 15 a, 275.) Die Steinzeugrohrkanalisierungsarbeiten für den Wohnhausbau 2. Schüttaustraße werden der Firma Lederer & Nefsenyi übertragen. Die allgemeinen und besonderen Bedingungen werden zustimmend zur Kenntnis genommen.

Berichterstatter StR. Weber:

(Z. 48, M. Abt. 15 a, 422.) Der für die Ausführung des zweiten Teiles des Wohnhausbaues 12. Hohenbergstraße erforderliche bedeckte Sachkredit von 3.300.000 S wird genehmigt. Dadurch erhöht sich der bereits für den Wohnhausbau 12. Hohenbergstraße zu Aussch. V, Z. 1229/27, und Aussch. IV, Z. 198, vom 1. Juli 1927 genehmigte Sachkredit von 4.100.000 S auf 7.400.000 S.

(Z. 49, M. Abt. 15 a, 420.) Der für die Ausführung des Baulestes I, II, III und VIII des Wohnhausbaues 12. Michholzgasse erforderliche bedeckte Sachkredit von 7.000.000 S wird genehmigt. Dadurch erhöht sich der bereits für den Wohnhausbau 12. Michholzgasse, Baulest VII, mit Beschluß vom 7. August 1928, Aussch. IV, Z. 417, genehmigte Sachkredit von 1.200.000 S auf 8.200.000 S.

(Z. 55, M. Abt. 15 b, 309.) Die Erd-, Baumeister- und Eisenbetonarbeiten für den Wohnhausbau 17. Comeniusgasse werden der Firma R. Kella & Nefse übertragen. Die allgemeinen und besonderen Bedingungen werden zustimmend zur Kenntnis genommen.

(Z. 56, M. Abt. 15 a, 463.) Der für die Ausführung des Wohnhausbaues 10. Triester Straße 75/77 erforderliche bedeckte Sachkredit von 645.000 S wird genehmigt.

(Z. 57, M. Abt. 15 a, 464.) Der für die Ausführung des Wohnhausbaues 11. Römersthalgasse—Herborthgasse erforderliche bedeckte Sachkredit von 750.000 S wird genehmigt.

(Z. 58, M. Abt. 15 a, 465.) Der für die Ausführung des Wohnhausbaues 12. Neuwalgasse 12 erforderliche bedeckte Sachkredit von 270.000 S wird genehmigt.

(Z. 59, M. Abt. 15 a, 467.) Der für die Ausführung des Wohnhausbaues 12. Koppreitergasse 24/26—Ruckergasse 69 erforderliche bedeckte Sachkredit von 560.000 S wird genehmigt.

(Z. 60, M. Abt. 15 a, 466.) Der für die Ausführung des Wohnhausbaues 10. Schrankenberggasse erforderliche bedeckte Sachkredit von 190.000 S wird bewilligt.

(Z. 61, M. Abt. 15 a, 462.) Der für die Ausführung des Wohnhausbaues 12. Oswaldgasse erforderliche bedeckte Sachkredit von 530.000 S wird genehmigt.

Die Magistratsanträge zu nachstehenden Geschäftsstücken werden genehmigt und dem Gemeinderate vorgelegt.

Berichterstatter StR. Weber:

(Z. 48, M. Abt. 15 a, 422.) Wohnhausbau 12. Hohenbergstraße, 2. Bauteil; Entwurfsgenehmigung.

(Z. 49, M. Abt. 15 a, 420.) Wohnhausbau 12. Michholzgasse, Bauros I, II, III und VIII; Entwurfsgenehmigung.

(Z. 56, M. Abt. 15 a, 463.) Wohnhausbau 10. Triester Straße Nr. 75/77; Entwurfsgenehmigung.

(Z. 57, M. Abt. 15 a, 464.) Wohnhausbau 11. Römerstalgasse—Herborthstraße; Entwurfsgenehmigung.

(Z. 58, M. Abt. 15 a, 465.) Wohnhausbau 12. Neuwallgasse 12; Entwurfsgenehmigung.

(Z. 59, M. Abt. 15 a, 467.) Wohnhausbau 12. Koppreitergasse Nr. 24/26—Rudergasse 69; Entwurfsgenehmigung.

(Z. 60, M. Abt. 15 a, 466.) Wohnhausbau 10. Schrankenberggasse 9; Entwurfsgenehmigung.

(Z. 61, M. Abt. 15 a, 462.) Wohnhausbau 12. Oswaldgasse; Entwurfsgenehmigung.

## Ausschuß für allgemeine Verwaltung. Bericht

über die Sitzung vom 27. Februar 1929.

Vorsitzende: Die GRe. Hellmann und Marie Wielisch.

Amtsf. StR.: Linder.

Anwesende: WB. Hoß, die GRe. Beisser, Hermann, Groß, Herstein, Dr. Kolassa, Panosch, Stubianek und Dr. Wagner; ferner Ob.Sen.R. Gräf, die Sen.Re. Ing. Fiedler, Dr. Klaus und Dr. Pferinger, die Ob.Mag.Re. Dr. Köpf, Kopecký und Dr. Wolf sowie BrandDior. Ing. Wagner.

Entschuldigt: GR. Dr. Aline Furtmüller.

Schriftführer: Verw.Sekt. Salama.

Vorsitzender GR. Hellmann eröffnet die Sitzung.

Berichterstatte GR. Beisser:

(Z. 508, M. Abt. 56, 2410.) Der Gemeinderatsausschuß VII bewilligt die durch die notwendige Aufstellung von Straßentafelständern samt Unterlagsbreitern im 21. Bezirke sich ergebende Ueberschreitung in der Höhe von 128 S. Der Gemeinderatsausschuß VII nimmt zur Kenntnis, daß durch diese Ausgaben der Ansatz pro 1928 der Ausgabrubrik 702/2 „Neuananschaffung und Instandhaltung von Gassenaufschriß- und Hausnummerntafeln“ um 128 S überschritten wird und das Gesamterfordernis somit 42.128 S beträgt. Das Mehrerfordernis selbst wurde auf die Reserve für unvorhergesehene Ausgaben, die zu Lasten der Klassenbestände um denselben Betrag erhöht wurde, verwiesen.

(Z. 60, M. Abt. 46, 507.) Die anlässlich der Bauverhandlung betreffend die Bornahme baulicher Herstellungen durch die Gemeinde Wien—Städtische Elektrizitätswerke im Maschinenhause des Unterwerkes Währing im 18. Bezirke an der Schulgasse aufgenommene Verhandlungsschrift vom 18. Februar 1929 wird gemäß § 98 der Bauordnung für Wien zur Kenntnis genommen.

(Z. 56, M. Abt. 46, 2280.) Die vom Magistrat dem Walter Feigl, Inhaber der Praterhütte Nr. 136, an der Ausstellungsstraße, auf jederzeitigen Widerruf zu erteilende Baubewilligung für die bauliche Abänderung dieser Praterhütte wird unter den Bedingungen der Verhandlungsschrift im Sinne des Punktes 3 des Gemeinderatsbeschlusses vom 11. März 1924, P. Z. 472, bestätigt.

(Z. 61, M. Abt. 46, 2955.) Die vom Magistrat dem Friedrich Holzdorfer, Inhaber der Praterhütte Nr. 93, auf Widerruf zu erteilende Baubewilligung für bauliche Umänderungen dieser Praterhütte wird gemäß Punkt III der Bestimmungen des Gemeinderatsbeschlusses vom 11. März 1924, P. Z. 472, unter den in der Bauverhandlungsschrift enthaltenen Bedingungen bestätigt.

(Z. 513, M. Abt. 56, 30131/28.) Die vom Wiener Magistrat zu erteilende Bewilligung für bauliche Herstellungen in der Praterhütte

Nr. 28 wird im Sinne des Gemeinderatsbeschlusses vom 11. März 1924, P. Z. 472/24, Punkt 3, unter den vom Magistrat gestellten Bedingungen bestätigt.

Berichterstatte GR. Groß:

(Z. 14, M. B. A. 11, 3428/28.) Die dem Florian Hedorfer vom magistratischen Bezirksamte für den 11. Bezirk zu erteilende Baubewilligung für ein als Waschküche zu benützendes Souterrainobjekt auf der der Gemeinde Wien gehörigen Liegenschaft Einl.-Z. 2175, Kat.-Parz. 896, Grundbuch Simmering, auf der Baustelle 3 der Siedlung Weißenböckstraße, Objekt 6, Haus Nr. 50, im 11. Bezirke, wird unter den Bedingungen der Bauverhandlungsschrift vom 16. November 1928 bestätigt.

(Z. 12, M. B. A. 11, 66.) Die dem Johann Jakabofsky zu erteilende Baubewilligung für die Errichtung eines Zubaus zu dem bestehenden hölzernen Schuppen auf der der Johanna Jakabofsky gehörigen Liegenschaft Einl.-Z. 92, Grundbuch Kaiser-Ebersdorf, Kat.-Parz. 239, Bauarea, Konstr.-Nr. 95 und Dr.-Nr. 4 Kimmertgasse im 11. Bezirke, wird unter den Bedingungen der Bauverhandlungsschrift vom 15. Jänner 1929 genehmigt.

(Z. 11, M. B. A. 11, 2204/28.) Die der Anna Opereny vom magistratischen Bezirksamte für den 11. Bezirk zu erteilende Baubewilligung für die Errichtung von zwei Glashäusern und einer hölzernen Werkzeughütte auf den der Gemeinde Wien gehörigen Liegenschaften Einl.-Z. 713, Kat.-Parz. 1485, Einl.-Z. 46, Kat.-Parz. 1486 und Einl.-Z. 685, Kat.-Parz. 1487/2, sämtliche Grundbuch Kaiser-Ebersdorf, nächst dem Häckelplatz im 11. Bezirke, wird unter den Bedingungen der Bauverhandlungsschrift vom 16. August 1928 bestätigt.

(Z. 13, M. B. A. 11, 4568/28.) Die dem Michael Wagner vom magistratischen Bezirksamte für den 11. Bezirk zu erteilende Baubewilligung für die Errichtung einer hölzernen, nicht fundierten, mit Dachpappe gedeckten Werkzeughütte auf der dem Anton Vogelsinger gehörigen Ackerparzelle Kat.-Parz. 1085/11, Einl.-Z. 568, Grundbuch Kaiser-Ebersdorf, an der Türnlhofstraße im 11. Bezirke wird unter den Bedingungen der Bauverhandlungsschrift vom 16. Jänner 1929 bestätigt.

(Z. 8, M. B. A. 21, 3681/28.) Die der Firma R. F. Arnold & Georg Köhler zu erteilende baubehördliche Bewilligung zur Errichtung eines ebenerdigen, 13 m langen und 11-68 m tiefen, unterkellerten Kanzleigebäudes mit Platzmeisterwohnung auf den Liegenschaften Kat.-Parz. 156/2 und 157/2, Einl.-Z. 439, Grundbuch Floridsdorf, im 21. Bezirke, an der Freytaggasse, Ecke Kautentranzgasse, wird unter den in der Bauverhandlung vom 18. Mai 1928 beantragten Bedingungen gemäß §§ 97 und 105 der Bauordnung für Wien bestätigt.

Vorsitzende: GR. Marie Wielisch.

Berichterstatte GR. Hellmann:

(Z. 510, M. Abt. 56, 24930/28.) Die mit Beschluß des Gemeinderatsausschusses VI vom 16. Februar 1927, Z. 145, der Schodnica A.-G. für Petroleumindustrie verliehene Bewilligung zur Errichtung zweier Benzinzapfstellen im 11. Bezirke, Döblerhofstraße, und im 19. Bezirke, Grinzinger Straße, nächst Armbrustergasse, wird an die Creditul Minier, österreichisch-rumänische Petroleumvertriebsgesellschaft m. b. H., übertragen.

(Z. 515, M. Abt. 56, 40.) Der Inanspruchnahme öffentlichen Gutes durch die Anbringung eines Wetterschutzbaches am Hause 1. Schottengasse 10 wird zugestimmt und die Baubewilligung unter den in der Bauverhandlungsschrift vom 17. Jänner 1929 gestellten Bedingungen bestätigt.

(Z. 512, M. Abt. 56, 2489.) Der Inanspruchnahme öffentlichen Gutes durch die Anbringung eines Wetterschutzbaches am Hause 1. Kärntnering 7 wird zugestimmt und die Baubewilligung unter den in der Bauverhandlungsschrift vom 18. Februar 1929 gestellten Bedingungen bestätigt.

(Z. 509, M. Abt. 56, 2120.) Für die Umgestaltung eines Teiles der ehemaligen Wagenremise im Versorgungsheim Lainz in eine Garage wird auf Grund des anstandslosen Ergebnisses der Bauverhandlung vom 12. Februar 1929 die Baubewilligung erteilt.

Vorsitzender: **GR. Sellmann.**

Berichterstatter **GR. Herstein:**

(Z. 5, M.B.V. 19, 6515/28.) Die anlässlich der Erbauung eines Parterregeschäftshauses auf der Liegenschaft Einl.-Z. 538, Grundbuch Heiligenstadt, 19. Bezirk, Heiligenstädter Straße, mit einem Betrage von 2037 S bemessenen Kanaleinmündungsgebühr wird gemäß § 7 des Gesetzes vom 27. Juni 1923, L.-G.-Bl. für Wien Nr. 69, auf die Hälfte, das ist auf 1019 S unter der Bedingung des dritten Absatzes des § 7 dieses Gesetzes herabgesetzt.

(Z. 5, M.B.V. 13, 10471/28.) Der Johanna Wöhrl wird die anlässlich des Umbaues des ebenerdigen Hauses 13. Lainzer Straße Nr. 152 vorgeschriebene Kanaleinmündungsgebühr gemäß § 7 des Kanaleinmündungsgebührengesetzes der seinerzeitigen Demolierungsverpflichtung wegen auf 10 S für jeden Meter der Frontlänge, das ist auf 474 S ermäßigt.

(Z. 6, M.B.V. 13, 607/28.) Die vom magistratischen Bezirksamte für den 13. Bezirk zu erteilende Baubewilligung für Umgestaltungen im Hause 13. Goldschlagstraße 193/195 wird unter den von der Baubehörde festgesetzten Bedingungen bestätigt.

(Z. 514, M.Abt. 56, 841.) Die vom Magistrate zu erteilende Bewilligung zur Herstellung eines Bierablaßschachtes im Gehsteige vor dem Hause 3. Schwarzenbergplatz 3 wird unter den Bedingungen der Verhandlungsschrift bestätigt und der Inanspruchnahme öffentlichen Gutes zugestimmt und die durch die Hofüberdeckung eintretende Herabminderung des Hofausmaßes von 11·8 auf 9·4 m<sup>2</sup> wird zur Kenntnis genommen.

Berichterstatter **GR. Stüblianek:**

(Z. 511, M.Abt. 56, 2790.) Für die Abtragung der städtischen Häuser 19. Grinzinger Straße 79, Heiligenstädter Straße 145 und die drei Wohnbaracken B, C und 2 des Barackenlagers in der Grinzinger Allee wird auf Grund des anstandslosen Ergebnisses der Verhandlungen vom 20. Februar 1929 die Baubewilligung erteilt.

(Z. 471 bis 481, M.Abt. 56.) 11 Bewilligungen und Platzzinsbestimmung für Portale.

(Z. 482 bis 487, M.Abt. 56.) 6 Bewilligungen und Platzzinsbestimmung für Warenausträumungen.

(Z. 488 bis 491, M.Abt. 56.) 4 Bewilligungen und Platzzinsbestimmung für Plachen.

(Z. 492 bis 503, M.Abt. 56.) 12 Bewilligungen und Platzzinsbestimmung für Steckschilder.

(Z. 504 bis 506, M.Abt. 56.) 3 Bewilligungen und Platzzinsbestimmung für Schaukasten.

(Z. 507, M.Abt. 56.) Bewilligung und Platzzinsbestimmung für eine Lampe.

Berichterstatter **GR. Bermann:**

(Z. 57, M.Abt. 46, 20958/28.) Die Abteilung der in der Einlage der Liegenschaft Einl.-Z. 2499 des Grundbuches Margareten inneliegenden Kat.-Parz. 1031/22 unter gleichzeitiger Zuschreibung des in den vorgelegten Plänen umschriebenen Trennstückes zum Gutsbestande der Liegenschaft Einl.-Z. 2343 des gleichen Grundbuches und Vereinigung mit der Kat.-Parz. 998/9 wird als Unterabteilung im Sinne des § 3, lit. b, gemäß § 105 der Bauordnung für Wien bewilligt.

(Z. 13, M.Abt. 54, 146.) Niveauänderung im Siedlungsteilgebiet Nr. 61 (Freihof Ragnan) im 21. Bezirke.

25 Personen werden gegen Erlag der ihrem Aufenthalte und Einkommen entsprechenden Tage in den Wiener Heimatverband aufgenommen.

35 Personen wird gegen Erlag der ihrem Einkommen und Aufenthalte entsprechenden Tage die Aufnahme in den Wiener Gemeinde-

verband für den Fall der Erwerbung der österreichischen Bundesbürgererschaft zugesichert.

In 9 Fällen wird das Ansuchen um Aufnahme, beziehungsweise Zusicherung der Aufnahme in den Wiener Heimatverband abgewiesen.

In 3 Fällen wird die vorgeschriebene Tage für die Aufnahme, beziehungsweise Zusicherung der Aufnahme in den Wiener Heimatverband herabgesetzt.

In 9 Fällen wird das Ansuchen um Herabsetzung der Tage für die Aufnahme, beziehungsweise Zusicherung der Aufnahme in den Gemeindeverband abgewiesen.

In 19 Fällen wird die Aufnahme, beziehungsweise Zusicherung der Aufnahme in den Wiener Heimatverband widerrufen.

In 15 Fällen wird der Antrag auf Ausgemeindung zur Kenntnis genommen.

Die Ausschüßanträge zu nachstehenden Geschäftsstücken werden genehmigt und dem Gemeinderate vorgelegt:

Vorsitzender: **GR. Sellmann.**

Berichterstatter **GR. Beißer:**

(Z. 54, M.Abt. 46, 24984/28.) Der vom Arbeiterbund für Sport und Körperkultur in Oesterreich beabsichtigten Anlage eines Sportplatzes auf den von der Gemeinde in Bestand genommenen Gründen des aufgelassenen Steinbruches im Gspöttgraben im 19. Bezirke wird zugestimmt und das durch den Beschluß über den Wald- und Wiesengürtel begründete Bauverbot für die damit verbundenen Zweckbauten aufgehoben.

(Z. 55, M.Abt. 46, 16706/28.) Die grundsätzliche Zustimmung zur Errichtung eines Bundespielplatzes im Fasangarten zu Schönbrunn wird erteilt und werden für die dazugehörigen Zweckbauten, wie Umkleide- und Duschräume, Abortanlagen, Aufseherwohnung und zwei Schwimmbecken, die Bestimmungen über den Parkschutz aufgehoben.

(Z. 59, M.Abt. 46, 26029/28.) Auf Grund der am 10. November 1928 und am 8. Jänner 1929 stattgefundenen Bauverhandlung, Z. 1, M.Abt. 46, 26029/28, wird die Baubewilligung zur Errichtung von fünf freistehenden, einstöckigen Wohnhäusern auf dem durch die Hohenberggasse, Nischholzgasse und die unbenannten Gassen IV und V begrenzten Baublock Einl.-Z. 1630, 1631, 1660 bis 1668 des Grundbuches Unter-Weidling im 12. Bezirke gemäß des § 105 der Bauordnung für Wien erteilt, wobei genehmigend zur Kenntnis genommen wird, daß der Abschluß der Vorgärten gegen die Verkehrsflächen abweichend von dem Gemeinderatsbeschlusse vom 21. September 1928, Z. 2674/28, nicht mit einem Gitter, sondern bloß durch einen Betonsockel erfolgt.

Vorsitzende: **GR. Marie Wieselich.**

Berichterstatter **GR. Sellmann:**

(Z. 58, M.Abt. 46, 23365/28.) Die vom Magistrate der Firma „Romana Africana“ zu erteilende Baubewilligung für die Errichtung einer öffentlichen Benzinapfstelle auf einem Teilstücke der Kat.-Parz. 533, Einl.-Z. 61/II, in der Oberen Augartenstraße, nächst Rembrandtstraße, wird unter den Bedingungen der Bauverhandlungsschrift gemäß § 97 der Bauordnung für Wien bestätigt.

Vorsitzender: **GR. Sellmann.**

Berichterstatter **GR. Bermann:**

(Z. 14, M.Abt. 54, 5.) Generalregulierungs- und Generalbaulinienplan für einen Teil des Niedes Schotterfeld im 21. Bezirke.

(Z. 15, M.Abt. 54, 497.) Abänderung des Generalregulierungsplanes für das Gebiet zwischen der Triester Straße und der Siedlung „Am Basserturm“ im 10. Bezirke.

**JEDER BESUCHE DEN WIENER RATHAUSKELLER**

**OTTO KASERER**

## Ausschuß für die städtischen Unternehmungen. Bericht

über die Sitzung vom 4. März 1929.

Vorsitzende: Die GRe. Fischer und Stein.

Anwesende: BB. Emmerling und die GRe. Alt-mayer, Daffinger, Danel, Feldhofer, Fuchs, Haider, Lehninger, Reisinger, Ing. Schelz, Vavrousek und Waldsam; ferner Sen.R. Dr. Hornek, Mag.R. Dr. Kraus, die Dioren. Ing. Menzel und Stanfka, die VizeDioren. Ing. Beron, Ing. Muhr und Ing. Werner und Ob.StadtbauR. Ing. Schlögel.

Entschuldigt: Die GRe. Kurz, Michal und Rachtenebel.

Schriftführer: Rzl.Offzl. Katrnoska.

Berichterstatter BB. Emmerling:

(Z. 640, M. Abt. 27 a, 422.) Die Anschaffung von Spannmasten samt Zubehör für die öffentliche elektrische Beleuchtung wird gemäß dem Magistratsantrage genehmigt.

Berichterstatter GRe. Stein:

(Z. 639, M. Abt. 27 a, 368.) Die Umarbeitung von 250 Stück Gasandellatern zu Lichtständern für die öffentliche elektrische Beleuchtung wird gemäß dem Magistratsantrage genehmigt.

Berichterstatter Dior. Ing. Menzel:

(Z. 573, G. B. 668.) Für den Ausbau der Generatorenanlage im Gaswerk Leopoldau wird ein Sachkredit von 680.000 S genehmigt, der im Wirtschaftsplan vorgesehen und aus den Betriebsmitteln in der Höhe der Wertabschreibungsrücklage der städtischen Gaswerke zu bedecken ist.

(Z. 519, G. B. 559.) Für die Aufstellung eines Dampfkessels in dem Kesselhause des Gaswerkes Simmering wird ein Sachkredit von 360.000 S genehmigt, der im Wirtschaftsplan vorgesehen und aus den Betriebsmitteln in der Höhe der Wertabschreibungsrücklage der städtischen Gaswerke zu bedecken ist.

Berichterstatter Vizedior. Ing. Werner:

(Z. 492, Str. B. 1613.) Die Ausrüstung von 125 Straßenbahntriebwagen mit je zwei Schnellautomaten wird genehmigt und hierfür ein Sachkredit von 140.000 S bewilligt, der im Wirtschaftsplan vorgesehen und aus dem Erlös der 30 Millionen Dollar-Anleihe vom Jahre 1927 zu bedecken ist.

(Z. 526, Str. B. 1181.) Die Ueberdachung des Räderhofes und der Hochbeeinfahrt in der Hauptwerkstätte wird genehmigt und hierfür ein Sachkredit von 170.000 S bewilligt, der im Wirtschaftsplan vorgesehen und aus dem Erlös der 30 Millionen Dollar-Anleihe vom Jahre 1927 zu bedecken ist.

(Z. 535, Str. B. 1266.) Der Neubau eines Tauschmagazines auf dem bisherigen Holzlagerplatz 13. Anshüglgasse 9 wird nach dem vorgelegten Entwurfe und Kostenvoranschläge genehmigt und hierfür ein Sachkredit von 250.000 S bewilligt, der im Wirtschaftsplan vorgesehen und aus dem Erlös der 30 Millionen Dollar-Anleihe vom Jahre 1927 zu bedecken ist.

(Z. 665, Str. B. II 483.) Der Bericht über den Autobus-Messeverkehr wird zur Kenntnis genommen.

Berichterstatter Vizedior Ing. Muhr:

(Z. 574, Str. B. 1039.) Der im Wirtschaftsplane pro 1928 für die den städtischen Straßenbahnen pro 1928 erwachsenen Kosten der Errichtung einer Hilfsbrücke neben der Augartenbrücke sichergestellte Geldbedarf von 510.000 S wird um den Betrag von 60.000 S erhöht. Dieser Betrag ist im Wirtschaftsplan pro 1928 nicht vorgesehen und ist aus dem Erlöse der 30 Millionen Dollar-Anleihe vom Jahre 1927 zu bedecken.

(Z. 666, M. Abt. 1, 632.) Für die Dauer der vertragsmäßigen Anstellung wird der Aushilfsschulwartin Anna Ladenbauer die den

Angestellten des Magistrates jeweils zukommende Begünstigung der ermäßigten Straßenbahnfahrt zugestanden.

(Z. 630, Str. B. 1668.) Vier Ansuchen um Fahrtbegünstigungen auf den städtischen Straßenbahnen werden gemäß dem Antrage der Straßenbahndirektion genehmigt.

Berichterstatter Dior. Stanfka:

(Z. 627, Brh.) Dem Brauhause der Stadt Wien wird für die Erbauung einer Binderwerkstätte und Vergrößerung der Pichhalle durch einen Anbau ein Sachkredit von 200.000 S bewilligt, der im Wirtschaftsplan vorgesehen und aus Betriebsmitteln zu bedecken ist.

## Bezirksvertretungen.

### 9. Gemeindebezirk, Alsergrund.

Öffentliche Sitzung vom 27. Februar 1929.

Vorsitzender: BB. Josef Schober.

Schriftführer: Verw.-Sekr. Reznert.

Nachstehende Anträge werden angenommen: BR. Christen: Beheizung der mit einer Heizvorrichtung versehenen Straßenbahnwagen und Vorsorge für Heizanlage bei den in Aussicht genommenen neuen Wagentypen; rechtzeitige Säuberung der Straßen vom Schnee. — BR. Walenta: Aufstellung eines größeren Straßenbahnwartehäuschens am Althanplatz, Haltestelle der Linie 5 (gegenüber dem Franz Josefs-Bahnhof), das einen Warteraum, Fahrtscheinverkaufsraum und eine Telephonzelle umfassen soll. — BR. Gold: Rechtzeitige Entleerung der Mistkisten am inneren Währinger Gürtel in der Nähe von der „Bihoko“ und im Zuge der Vorschlegasse unter dem Stadtbahnviadukt sowie Aufstellung von größeren Mistkisten (eventuell Doppelmistkisten) dortselbst. — BR. Stowajzer: Gärtnerei-Ausgestaltung des Zimmermannplatzes.

### 12. Gemeindebezirk, Meidling.

Öffentliche Sitzung vom 31. Jänner 1929.

Vorsitzender: BB. Alois Zanaška.

Schriftführer: Kanzleileiter Verw. Sekr. Kaiser.

Der Vorsitzende teilt mit, daß der Bezirksrat der Einheitsliste Otto Gerstenberger sein Mandat zurückgelegt hat. An seine Stelle tritt Karl Czerny, der die Angelobung leistet.

Für die Armen des Bezirkes haben gespendet: Franz Türk 100 S, Josef Gerhold 1000 S, Karl Drnstein 50 S, Ignaz und Jakob Kuffner 100 S, Ing. Ignaz Schindler 500 S, Hermine Rodic 50 S.

BR. Neumann stellt fest, daß die neu fertiggestellten Häuser in der Klähringasse die Nummern 1 und 2 tragen, während die Nachbarhäuser die Nummern 18 und 19 haben und erfucht um Aufklärung, wo die Klähringasse beginnt. Er teilt ferner mit, daß die Hausherren nicht wissen, wohin sie den vielen Schnee führen sollen und schlägt die Errichtung einer öffentlichen Schneeeablade stelle vor. Schließlich fragt er, ob zur Vermeidung des stundenlangen Anstehens der Schneeschaufler nicht ein Modus — etwa die Einführung eines Markensystems — gefunden werden könnte. — BB. St. Kroner teilt mit, daß bei der Umsteigstelle auf der Philadelphiabrücke durch eine Betriebsstörung gerade in der Mittagszeit ein Wagen niedergegangen ist. Dadurch haben sich auf der Brücke viele von der Linie 8 umsteigende Personen angesammelt. Nach einem Intervall von 20 Minuten ist endlich ein Zug der Straßenbahnlinie 62 gekommen mit der Aufschrift: „Nur bis zur Philadelphiabrücke“, der voll besetzt war. Bei solchen Verkehrsstörungen wäre es am Platze, daß von der Remise in der Altmayergasse oder Koppreitergasse zur Vermittlung des Verkehrs nach Hekendorf ein Wagen eingeschoben und das Publikum darauf aufmerksam gemacht werde.

# Allgemeine Nachrichten.

## Mineralölabscheider „Dabeg“, Sicherheitsverschluß.

M. Abt. 56, 417/29.

Wien, am 26. Jänner 1929.

Dem Antrag der „Dabeg“ Maschinenfabriks-Aktiengesellschaft, Wien, 6., Wallgasse 39, bei dem mit Bescheid der M. Abt. 56, Z. 17546/27 zur Verwendung zugelassenen Mineralölabscheider „Dabeg“ statt des einfachen Deckelverschlusses der Speicherkammer den in den vorgelegten Zeichnungen und der nachstehenden Beschreibung dargestellten Sicherheitsverschluß anzubringen, damit die Speicherkammer sicherer entleert werden kann, wird stattgegeben, weil durch diese Einrichtung der Bestimmung des Punktes 6 des Zulassungsbescheides, daß das abgeschiedene Mineralöl derart im Abscheider eingeschlossen bleiben muß, daß es nicht austreten kann, in verlässlicher Weise entsprochen wird.

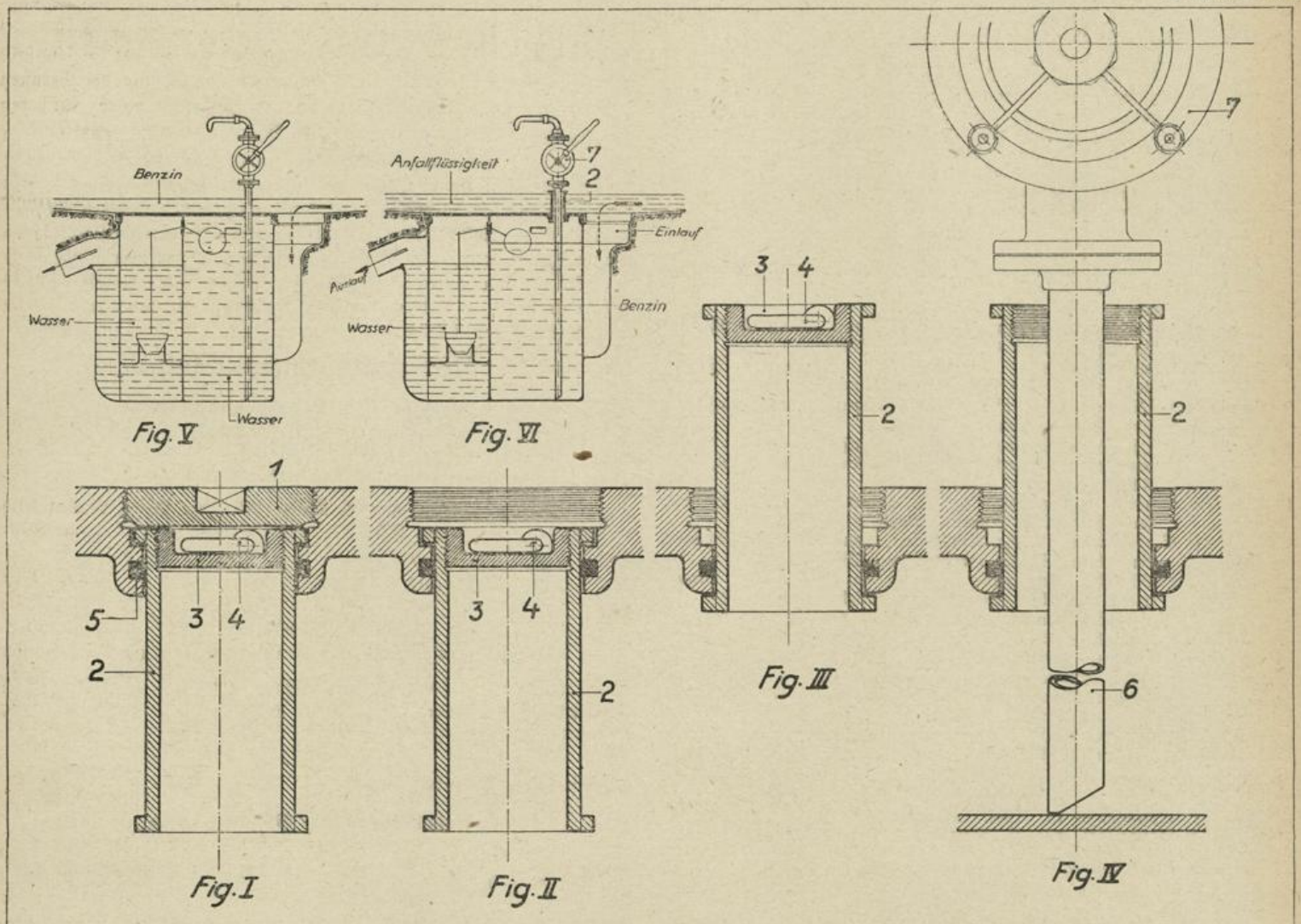
### Beschreibung:

Der Sicherheitsverschluß, der verhindern soll, daß das den Abscheider überflutende Abwasser beim Öffnen des Deckels in die

Speicherkammer eindringt und das darin angesammelte Benzin über den Abscheider emporreibt, besteht aus einem am Deckel emporziehbar angebrachten, 300 bis 400 mm langen Rohrstütze 2 (Fig. 1), der durch den stopfbüchsenartigen Ring 5 (Fig. 1) abgedichtet, an der oberen Mündung durch einen Metallpfropfen 3 mit Ringgriff 4 verschraubt und im versenkten Zustand durch den Schraubenverschluß 1 abgedeckt ist.

Wird die Speicherkammer entleert werden, was durch das Aufstauen des Abwassers über dem Abscheider angezeigt wird, so ist der Verschluß 1 aufzuschrauben, das Rohr über den Abwasserspiegel emporzuziehen (Fig. 3) und der Schraubenverschluß 3 zu öffnen, worauf die Entleerung des abgeschiedenen Benzins, am besten mit einer Saugpumpe (Fig. 4 und 6) erfolgen kann.

Z.N. 13084



Feuer- und Einbruch-  
versicherung  
Glasbruchversicherung  
Unfall- und Haft-  
pflichtversicherung

**Gemeinde Wien**  
**Städtische Versicherungs-Anstalt**  
Direktion: Wien, I. Bez., Tuchlauben Nr. 8  
Telephon: U-27-5-40.

Auto-  
Casco-Versicherung  
Maschinenbruch- und  
Transportversicherung  
Lebens- und Renten-  
versicherung

# TERRANOVA



## Edelputz

verbreitetster, hochwertiger, seit 1893 eingeführter Trockenmörtel für

### Fassaden u. Innenräume

Hunderte von Tönungen für jeden Geschmack. Schöne Kornwirkung, hohe Wetterfestigkeit, Sparsamkeit im Verbrauch. Wasserabweisende Eigenschaften.

# Terranova-Industrie

Gesellschaft m. b. H.

Werk: NEU-ERLAA  
Station: Vösendorf-Siebenhirten d. W. L. B.

Zentrale: WIEN I.,  
Schwarzenbergplatz Nr. 18.

Telephon: Nr. U-47-4-61. 2437 Telephon: Nr. U-46-5-25.

## Baubewegung

vom 16. bis 19. März 1929.

### Gesuche um Baubewilligungen.

#### Neubauten.

16. Bezirk: Zweifamilienhaus, Liebhartstallstraße, Kat.-Parz. 343/33, Einl.-Z. 3540, von Josef Mayer, Bauführer M. W. Friedrich, Bm. (2976).
19. Bezirk: Einfamilienhaus, Schreiberweg, Einl.-Z. 922, Grinzing, von Albert Prinz, Bauführer Rudolf Paitl, Bm. (1146).
- " " Einfamilienhaus, Sollingergasse, Einl.-Z. 786, Unter-Siebing, Kat.-Parz. 545/6, von Zoltan Lambert, Bauführer Franz Mörtinger, Bm. (5673).
- " " Einfamilienhaus, Sollingergasse, Einl.-Z. 787, Unter-Siebing, Kat.-Parz. 545/7, von Leopold und Anna Pechinger, Bauführer Franz Mörtinger, Bm. (1401).
- " " Einfamilienhaus, Langadergasse 32, Einl.-Z. 810, Heiligenstadt, von Franz Bodrazla, Bauführer Siegfried Theiß & Hans Jafsch, Bm. (1435).
21. Bezirk: Wohnhaus, Christian Bucher-Gasse 30-34, von der Gemeinde Wien, M. Abt. 15 b (4979).
- " " Wohnhaus, Anton Störk-Gasse 53/55, von der Gemeinde Wien, M. Abt. 15 b (4980).

#### Versehiedene Bauten.

1. Bezirk: Fernsprechzentrale, Universitätsstraße 7, von der Bauabteilung der Brigade 2, Bauführer Ing. R. Ullmann, Bm. (4955).
5. Bezirk: Wellblechgarage, Wimmergasse 31, von Berta Frühwald, Bauführer Josef Sperker, Bm. (4961).
8. Bezirk: Kanalauswechslung, Tigergasse 25, von Viktor Weiler, Bauführer Oskar Dohan, Bm. (4907).
9. Bezirk: Hofeinbau, Alferstraße 18, von Franz Lukas, Bauführer Ing. Ehrlich, Bm. (5028).
11. Bezirk: Holzschuppen, Simmeringer Hauptstraße, Kat.-Parz. 750/1, von Leopold Deutsch, Bauführer Rudolf Holzappel, Bm. (443).
16. Bezirk: Garage, Neumayrgasse 5, von Anton und Marie Steiter, Bauführer Arch. Johann Kiesling, Bm. (2953).
17. Bezirk: Sommerhütte, Obere Kreuzwiese, von Alois Falkenhauer, Bauführer Rudolf Horak, Bm. (760).
- " " Waschküche, Gellergasse 24, von den Vereinigten Brauereien, Bauführer Benirschke & Wiehart, Bm. (739).
21. Bezirk: Waschküche, Wagramer Straße 52, von G. Eisenwagen, Bauführer Karl Gottfried Bed, Bm. (926).
- " " Schuppen, Wagramer Straße 109, von Anton Thür, Bauführer Anton Stubenstein, Bm. (943).
- " " Schuppen, Mengersgasse 11, von Johann Entner, Bauführer Matthias Peinlich, Bm. (1026).
- " " Kanzleizubau, Ferchenbaurgasse 13/15, von Kornbörfer & Wallenfels, Bauführer Amlacher & Sauer, Bm. (1030).

#### Adaptierungen.

1. Bezirk: Eblinggasse 13, Adolf Volejnik, Bm. (4945).
2. Bezirk: Handelskai 420, A. Gerischer, Bm. (4897).
5. Bezirk: Schönbrunner Straße 85, Hans Horner, Bm. (4873).
- " " Kronengasse 19, L. F. Hofer, Bm. (4963).
7. Bezirk: Seidengasse 24, R. Speta, Bm. (4939).
11. Bezirk: Am Kanal 35, Rudolf Otto Gergler, Bm. (475).

17. Bezirk: Gernalsfer Hauptstraße 89, Arnold Barber, Bm. (632).
- " " Bergsteiggasse 38, Johann Vener, Bm. (662).
- " " Geroldgasse 7, Frauenfeld & Berghof, Bm. (663).
- " " Gernalsfer Hauptstraße 191, Martin Smid, Bm. (705).
19. Bezirk: Grinzinger Straße 5, Einl.-Z. 690, Grinzing, Johann Hanger, Bm. (1354).
- " " Hartäckerstraße 18, Einl.-Z. 1846, Ober-Döbling, Oskar Brill, Bm. (1450).
21. Bezirk: Brünner Straße 52, Hans Mondl, Bm. (1054).
- " " Siegfriedgasse, Kat.-Parz. 615, Donauefeld, Matthias Böschko, Bm. (922).
- " " Scheffelstraße 31, Matthias Böschko, Bm. (923).

## Arbeiten und Lieferungen.

Die Behelfe (Pläne, Profile, Ausmaße, Kostenanschläge, Bedingungen usw.) können, falls nicht etwas anderes angegeben ist, in der betreffenden Magistratsbauabteilung während der gewöhnlichen Amtsstunden eingesehen werden. — Die Bedingungen können, insofern sie überhaupt verkäuflich sind, bei der städtischen Hauptkasse zu den festgesetzten Preisen bezogen werden. — Die Angebote sind in der in den Bedingungen vorgeschriebenen Form zu überreichen. — Auf verspätet einlangende oder nicht vorschriftsmäßig abgefaßte Angebote wird keine Rücksicht genommen. — Der Gemeinde bleibt die freie Auswahl unter den Benerbern, aber auch die Ablehnung aller Angebote gewahrt. — Nähere Auskünfte werden in der betreffenden Magistratsabteilung erteilt.

### Anbotauschreibungen.

M. Abt. 15 b, 580.

#### Baumeisterarbeiten

für den Wohnhausbau 13. Hiedelgasse 16.

Anbotverhandlung am 28. März,  $\frac{1}{2}$  9 Uhr, in der M. Abt. 15 b, 1. Rathaus, Mezzanin, Tür 39.

M. Abt. 15 a, 606, 607.

#### Anstreicherarbeiten

für den Wohnhausbau 10. Gudrunstraße.

Anbotverhandlung am 28. März,  $\frac{1}{4}$  10 Uhr für die Türen,  $\frac{1}{2}$  10 Uhr für die Fenster und das Eisenzeug, in der M. Abt. 15 a, 1. Rathaus, Mezzanin, Tür 39.

M. Abt. 15 b, 581, 582.

#### Wohnhausbau 15. Geyschlägergasse.

Anbotverhandlung am 28. März,  $\frac{3}{4}$  10 Uhr Anstreicherarbeiten, 10 Uhr Schlosser(Beschlag)arbeiten, in der M. Abt. 15 b, 1. Rathaus, Mezzanin, Tür 39.

Pläne sowie alle Arten Zeichnungen werden maßstäblich genau, ein- u. mehrfarbig, prompt u. sauber gedruckt. Riesenformat 120 x 170 Technische Papiere zu Fabrikspreisen " " Musterbuch kostenlos

Lichtpause- u. Plandruckanstalt Liepolt & Jally

WIEN, VII., STIFTGASSE 21

TELEPHON 35-4-28



2298

# DUROMIT

DER BODENBELAG FÜR ALLER-SCHWERSTE BEANSPRUCHUNG

Generalvertretung für Österreich  
Wien, XV. Bez., Langmaispasse Nr. 7

Telephon  
B-33-2-38

Amtlich bestätigt frostschützend!

Amtlich bestätigt frostschützend!

**Oesterreichische Ceresitgesellschaft Adolf Fischer & Söhne**  
 Wien, XIX., Eisenbahnstraße 61.  
 Telegrammadresse: Ceresit Wien.      Telefon Nr. A-13-1-46.

M. Abt. 25 a, 941.

**Zimmermannsarbeiten**

für den Bau der städtischen Kinderfreibäder 11. Herderplatz und 16. Hofferplatz.

Anbotverhandlung am 28. März, 11 Uhr, in der M. Abt. 25 a, 4. Pöschgasse 24, 2. Stock.

M. Abt. 28, 690.

**Walzaspaltherstellung**

5. Fendigasse von der Oberen Amtshausgasse bis Reinprechtsdorfer Straße.  
 Voranschlag: Erd- und Pflasterungsarbeiten 23.000 S, Fuhrwerksleistungen 4300 S, Walzaspaltherstellung 28.300 S, Gußaspaltherstellung 7200 S.

Anbotverhandlung am 29. März, 10 Uhr, in der M. Abt. 28, 1. Rathaus, Mezzanin, 3. Stiege, Hochparterre.

M. Abt. 23, 700.

**Straßenherstellungen.**

Voranschlag: 2. Fugbachgasse: Erd- und Pflasterungsarbeiten 26.900 S, Fuhrwerksleistungen 4000 S, Walzaspaltharbeiten 42.300 S; 2. Schüttelstraße: Erd- und Pflasterungsarbeiten 33.200 S, Fuhrwerksleistungen 23.900 S, Golaßfugenverguß 10.800 S.

Anbotverhandlung am 29. März, 11 Uhr, in der M. Abt. 28, 1. Rathaus, 3. Stiege, Hochparterre.

M. Abt. 26, 70.

**Baumeisterarbeiten**

für die Heilanstalt für Geistesranke in Ybbs an der Donau.

Anbotverhandlung am 2. April, 12 Uhr, in der M. Abt. 26, 1. Rathaus, Mezzanin, Tür 32.

M. Abt. 33, 534.

**Verkauf der diesjährigen Grasschnefung**

an den nächst den Wienflußregulierungsanlagen in Weidlingau—Hadersdorf und Hacking gelegenen Gründen der Gemeinde Wien.

Anbotverhandlung am 3. April, 3 Uhr, im Wienflußaufsichtsbau in Weidlingau-Hadersdorf, Hauptstraße 3 b, 1. Stock.

M. Abt. 15 a, 615.

**Anstreicherarbeiten**

für den Wohnhausbau 3. Khunngasse 20.

Anbotverhandlung am 5. April, 9 Uhr, in der M. Abt. 15 a, 1. Rathaus, Mezzanin, Tür 37.

M. Abt. 15 a, 616.

**Anstreicherarbeiten**

für den Wohnhausbau 10. Reichenbachgasse.

Anbotverhandlung am 5. April, 1/10 Uhr, in der M. Abt. 15 a, 1. Rathaus, Mezzanin, Tür 39.

M. Abt. 31, 7100/28.

**Umbau des Hauptunratskanales**

in der Spengergasse, zwischen Schönbrunner Straße und Margaretenstraße und in der Bräuhausgasse von der Spengergasse bis Bräuhausgasse 34 im 5. Bezirke.

Kostenanschlag (Tarifpreise 1912): Erd- und Baumeisterarbeiten 9196-59 K, Pflastererarbeiten 644 K.

Anbotverhandlung am 16. April, 10 Uhr, in der M. Abt. 31, 7. Hermannngasse 24/28, 2. Stiege, 2. Stock.

**Kalendarium.**

Die in Klammern beigefügte Zahl bezeichnet jenes Heft des Amtsblattes, in dem die Anbotauschreibung ausführlich enthalten ist.

- 21. März, 1/9 Uhr. (M. Abt. 15 a.) Erd-, Baumeister- und Eisenbetonarbeiten 12. Koppreitergasse 24 und 26 und Ruckergasse 69 (Heft 21).
- 21. März, 9 Uhr. (M. Abt. 40.) Sandlieferung für allgemeine Bauzwecke der Gemeinde Wien (Heft 20).
- 21. März. Wohnhausbau 10. Klauenburger Straße. (M. Abt. 27 b.) 9 Uhr Gas- und Wasserleitungsinstallation, 10 Uhr elektrische Installation (Heft 20).
- 21. März, 10 Uhr. (M. Abt. 31.) Umbau der Hauptunratskanäle in der Türkenstraße von der Fahngasse bis zur Währinger Straße und in der Schlickgasse von der Türkenstraße bis Schlickgasse Dr.-Nr. 3 im 9. Bezirke (Heft 18).
- 21. März, 1/11 Uhr. (M. Abt. 31.) Umbau des Hauptunratskanales in der Pazmanitengasse von der Darwingasse bis zur Gabelsbergergasse und in der Volkertstraße von der Pazmanitengasse bis Dr.-Nr. 14 im 2. Bezirke (Heft 18).
- 22. März, 9 Uhr. (M. Abt. 15 a.) Anstreicherarbeiten für den Wohnhausbau 4. Pöschgasse 1 (Heft 20).
- 22. März. Wohnhausbau 10. Reichenbachgasse. (M. Abt. 27 b.) 9 Uhr Gas- und Wasserleitungsinstallationsarbeiten, 10 Uhr Elektroinstallationsarbeiten (Heft 21).
- 25. März. Wohnhausbau 18. Hohegasse. (M. Abt. 15 b.) 9 Uhr Schlosser (Gewichts)arbeiten, 1/10 Uhr Beschlagarbeiten (Heft 22).
- 25. März. Wohnhausbau 3. Göllnergasse 25. (M. Abt. 27 b.) 9 Uhr Gas- und Wasserleitungsinstallationsarbeiten, 10 Uhr Elektroinstallationsarbeiten (Heft 21).
- 25. März, 1/10 Uhr. (M. Abt. 15 a.) Erd-, Baumeister- und Eisenbetonarbeiten für den Wohnhausbau 10. Windtenstraße—Trieftner Straße 75/77 (Heft 22).
- 25. März, 1/10 Uhr. (M. Abt. 15 a.) Erd-, Baumeister- und Eisenbetonarbeiten für den Wohnhausbau 12. nächst Oswaldgasse (Heft 22).
- 25. März. Wohnhausbau 15. Geyhslägergasse. (M. Abt. 15 b.) 10 Uhr Spenglerarbeiten, 1/11 Uhr Dachdeckerarbeiten (Heft 22).
- 25. März, 11 Uhr. (M. Abt. 25 a.) Baumeisterarbeiten für den Bau der städtischen Kinderfreibäder 11. Herderplatz und 16. Hofferplatz (Heft 22).
- 25. März, 11 Uhr. (M. Abt. 25 a.) Erd- Baumeister- und Eisenbetonarbeiten für die Ausgestaltung des Schwimm-, Sonnen- und Luftbades 16. Kongregplatz (Heft 21).

**Ingersoll-Rand**

Gesellschaft m. b. H.

2389

Wien, II., Afrikanergasse 3. Tel. R-40-2-67, R-49-2-61.

Fahrbare Kompressoranlagen, Stampfer, Pflasteraufbrecher, sofortige Lieferung ab Wiener Lager.

**J. Steinbichler & Co.**

2336

Fassaden aller Art

Spezialist in Edelputz-, Kunststein- u. Weißarbeiten

Wien, XI., Leberstraße 82, Telephon U-19-2-36

Holzhandel en gros.

25. März, 12 Uhr. (M. Abt. 25 a.) Zimmermannsarbeiten für die Erweiterung des Schwimm-, Sonnen- und Luftbades 16. Kongregplatz (Heft 22).
26. März, 9 Uhr. (M. Abt. 40.) Lieferung von Sand für den städtischen Wohnhausbau 12. Hohenbergstraße, II. Bauteil (Heft 21).
26. März, 1/2 10 Uhr. (M. Abt. 15 a.) Glaserarbeiten für den Wohnhausbau 10. Bernerstorfergasse (Heft 22).
26. März, 10 Uhr. (M. Abt. 31.) Umbau des Hauptunratskanales in der Waldgasse zwischen der Quellenstraße und Favoritenstraße im 10. Bezirke (Heft 18).
26. März, 11 Uhr. (M. Abt. 25 a.) Zimmermannsarbeiten für den Bau einer Garderobehalle mit 80 Wechselkabinen im städtischen Strandbad Gänsehäufel (Heft 22).
27. März, Wohnhausbau 10. Bernerstorfergasse. (M. Abt. 27 b.) 9 Uhr Gas- und Wasserleitungsinstallation, 10 Uhr elektrische Installation (Heft 22).
27. März, 10 Uhr. (M. Abt. 31.) Umbau der Hauptunratskanäle in der Strecke Maria vom Siege—Haidmannsgasse—Mariahilfer Straße—Kofinagasse vom Mariahilfer Gürtel bis zum Friedrichsplatz, Maria vom Siege von der Haidmannsgasse bis zur Hanglühgasse, Staggasse von der Mariahilfer Straße bis zur Gasgasse im 15. Bezirke (Heft 21).
27. März, 11 Uhr. (M. Abt. 28.) Straßenherstellungen (Heft 22).
28. März, 1/2 9 Uhr. (M. Abt. 15 b.) Baumeisterarbeiten für den Wohnhausbau 13. Fiedelgasse 16 (Heft 23).
28. März, 9 Uhr. (M. Abt. 15 a.) Zimmermannsarbeiten für den Wohnhausbau 2. Schüttaustraße, Bauteil B (Heft 22).
28. März, 10 Uhr. (M. Abt. 31.) Umbau des Hauptunratskanales in der Gersthofer Straße von der Herbeckstraße bis zur Schindlergasse im 18. Bezirke (Heft 20).
28. März, Anstreicherarbeiten für den Wohnhausbau 10. Gudrunstraße. (M. Abt. 15 a.) 1/2 10 Uhr für die Türen, 1/2 10 Uhr für die Fenster und das Eisenzeug (Heft 23).
28. März, Wohnhausbau 15. Geychlägergasse. (M. Abt. 15 b.) 1/2 10 Uhr Anstreicherarbeiten, 10 Uhr Schlosser (Beschlagnahme)arbeiten (Heft 23).
28. März, 11 Uhr. (M. Abt. 25 a.) Zimmermannsarbeiten für den Bau der städtischen Kinderfreibäder 11. Herderplatz und 16. Hofferplatz (Heft 23).
29. März, 10 Uhr. (M. Abt. 28.) Walzaspaltherstellung 5. Fendiggasse von der Oberen Amtshausgasse bis Reinprechtsdorfer Straße (Heft 23).
29. März, 11 Uhr. (M. Abt. 28.) Straßenherstellungen (Heft 23).
2. April, Wohnhausbau 17. Comeniusgasse. (M. Abt. 27 b.) 9 Uhr Gas- und Wasserleitungsinstallation, 10 Uhr elektrische Installation (Heft 22).
2. April, 12 Uhr. (M. Abt. 26.) Baumeisterarbeiten für die Heilanstalt für Geisteskranken in Obbs an der Donau (Heft 23).
3. April, 3 Uhr. (M. Abt. 33.) Verkauf der diesjährigen Grasfuchung an den nächst den Wienflußregulierungsanlagen in Weidlingau-Hadersdorf und Hacking gelegenen Gründen der Gemeinde Wien (Heft 23).
3. April, 10 Uhr. (M. Abt. 31.) Umbau des Hauptunratskanales in der Braunhubergasse zwischen Simmeringer Hauptstraße und Lorygasse und in der Hugogasse zwischen Dr.-Nr. 1—18 im 11. Bezirke (Heft 19).
4. April, 10 Uhr. (M. Abt. 31.) Umbau eines Hauptunratskanales am Gaudenzdorfer Gürtel von der Arndtstraße bis zur Lichtelgasse und in der Steinbauergasse vom Gaudenzdorfer Gürtel bis zur Siebertgasse und von der Siebertgasse bis zur Schallergasse im 12. Bezirke (Heft 22).
4. April, 1/2 11 Uhr. (M. Abt. 31.) Umbau des Hauptunratskanales in der Unteren Viaduktgasse von der Marxergasse bis zur Heggasse, in der Hansalgasse von der Unteren Viaduktgasse bis zur Bechardgasse und in der Regelgasse von der Unteren Viaduktgasse bis zur Bechardgasse im 3. Bezirke (Heft 22).
5. April, 9 Uhr. (M. Abt. 15 a.) Anstreicherarbeiten für den Wohnhausbau 3. Rhunngasse 20 (Heft 23).

5. April, 1/2 10 Uhr. (M. Abt. 15 a.) Anstreicherarbeiten für den Wohnhausbau 10. Reichenbachgasse (Heft 23).
10. April, 10 Uhr. (M. Abt. 31.) Umbau des Hauptunratskanales in der Wimmergasse zwischen der Siebenbrunnengasse und Wiedner Hauptstraße im 5. Bezirke (Heft 21).
16. April, 10 Uhr. (M. Abt. 31.) Umbau des Hauptunratskanales in der Spengergasse, zwischen Schönbrunner Straße und Margaretenstraße und in der Bräuhausgasse von der Spengergasse bis Bräuhausgasse 34 im 5. Bezirk (Heft 23).

## Ergebnisse.

Die mit \*) bezeichneten Angebote sind sämtlich noch nicht durchgerechnet, daher sind die Preise nicht endgültig.

### Kanalumbau in der Großen Pfarrgasse im 2. Bezirke.

Anbotverhandlung am 14. März.

Es offerierten mit 1000 Prozent Aufzahlung für die Erd- und Baumeisterarbeiten: Franz Spielauer 1985; Hans Deutsch 2000; Josef Janouschek 2000; Alois Ziel & Komp. 2050; Pittel & Brausewetter 2150; Viktor Kronsteiner 2185; Arch. Johann Klobner 2200; Ostar Gladt 2200; Josef Talacz & Komp. 2200; Ing. Langfelder & Komp. 2200; Josef Pinter & Komp. 2200; Josef Foit 2200; Gottfried Lemböck 2200; Hans Zehethofer 2200; Karl Schreiner & Komp. 2200; Ing. Karl Auteried & Komp. 2250; Arch. Brüder Paul 2400; für die Pfisterarbeiten: Karl Boill 2150; Eduard Fehm 2200; Karl Mische 2300.

### Wohnhausbau 10. Kennergasse.\*)

Anbotverhandlung am 18. März.

Es offerierten mit Nachlaß in Prozenten für die Spenglerarbeiten: Viktor Chmelicek 12; Leopold Kaloufel 12; Leopold Kopriva & Sohn 10; Ing. Gustav Roscher 5; Franz Kern 10; Ignaz Skopek 13; Anton Reufkirch 7; Franz Schneider 10; Josef Wellner 18; Karl Schuhmann 7; Friedrich Katlein 6; Johann Marwan 15; Leopold Hubner 10; „Wiemeq“ 12; für die Zimmermannsarbeiten: Zimmerei Wienerberg 2; W. F. Sommer Kostenanschlagspreise; Leopold Gartner Kostenanschlagspreise; Franz Hablicek 2; Anton Muth Anbot ungültig; Wiener Holzwerke 5 Aufz.; Wenzel Hartl 3-5 Aufz.; Hermann Otte 3 Aufz.

### Wohnhausbau 18. Hodegasse.\*)

Anbotverhandlung am 18. März.

Es offerierten in Schilling für die Dachbedekerarbeiten: Leopold Haumer 1008; Jakob Hrdlicka 1270; Leopold Hermanns Erben 1144; Leopold Riccius 1089.

### Wohnhausbau 10. Klausenburger Straße.\*)

Anbotverhandlung am 18. März.

Es offerierten mit Nachlaß in Prozenten für die Spenglerarbeiten: Franz Schneider 10; Leopold Kopriva & Sohn 14; Ing. Gustav Roscher 10; Franz Kern 12; Ignaz Skopek 13; Leopold Kaloufel 14; Viktor Chmelicek 12; Anton Reufkirch 9; Josef Wellner 18; Johann Marwan 14; „Wiemeq“ 14; Karl Schuhmann 11; Leopold Hubner 16; Friedrich Katlein 12;

für die Zimmermannsarbeiten: Zimmerei Wienerberg 3; W. F. Sommer Kostenanschlagspreise; „Grundstein“ 6-5 Aufz.; Leopold Gartner 5; Franz Hablicek 5; Anton Muth Anbot ungültig; Wiener Holzwerke 7; Wenzel Hartl 3-5 Aufz.; Hermann Otte 3 Aufz.;

für die Malerarbeiten in Schilling: Aug. Pacourel 3322; Franz Beneš 3350; Rud. Voubelil 4084; Rud. Züttner 3398; Joh. Gotar 3610-50; Willi Sella 3614-60; Josef Krejci 3280-60; Leopold Klug 3727; Josef Glaser 2642; „Grundstein“ 3459-50; Alois Düller 2777; Anton Huber 2734; Karl Biezie 3230; E. Zuderberg 3215; Rudolf Laßelberger 3354; Johann Scheer 3132; Anton Krup 3521-50; Josef Slavicek 3685-80; Franz Kriz 3784; Johann Bihan 3442; „Amag“ 3507; Anton Hochreiter 3385; Alois Danek 3380-50; Johann Neundlinger

## Vermietung moderner Preßluftanlagen

PREVEG, Vermietungsgesellschaft für moderne Preßluftanlagen m. b. H. 2253

Wien, XIV., Preysinggasse 30. — Tel. B 33-1-36.



3485-20; Franz Marcz 3366; Walter Bernhard 3207; Johann Serrani 3438-18; Heinrich Kumpel 3061; Eduard Kocznera 3363; W. Jung 3941; Hans Leprich 3552; Johann Adamek 3169; Karl Müller 3010; Josef Reiterich 3120.

14. Februar 1929.

**Glasarbeiten für den Wohnhausbau 21. Scheudgasse.\*)**

Anbotverhandlung am 18. März.

Es offerierten in Schilling: Gottlieb Jirafel 1583; Matthias Lutsch 1511-10; Johann Seehofer 1636-70; Wilhelm Gerstenberger 1604-60; Johann Kührer 1328-20; Franz Wagner 1400-85; Otto Guthan 1748-50; Karl Rüdler 1294-40; Roman Mofina 1573-90.

## Kundmachungen.

**Bildungsanstalt für Koch- und Haushaltungsschullehrerinnen.**

Der Unterricht an der der Bundeslehranstalt für wirtschaftliche Frauenberufe angeschlossenen Bildungsanstalt für Koch- und Haushaltungsschullehrerinnen in Wien beginnt im Schuljahre 1929/30 am 2. September 1929; Dauer der Ausbildung: zwei Schuljahre, Dauer des Schuljahres: zehn Monate. Die Bildungsanstalt hat den Zweck, die für die Befähigung zur Erteilung des Fachunterrichtes an Koch- und Haushaltungsschulen erforderlichen Kenntnisse und Fertigkeiten zu vermitteln. Der Lehrplan umfaßt die vollständige theoretische und praktische Ausbildung im Kochen, in der Nahrungs- und Genußmittellehre, Haushaltungskunde, in der Hauswirtschafts- und Schulbuchführung, Schuladministration, Methodik des Unterrichtes, Bürgerkunde, Volkswirtschaftslehre, Gesundheitslehre usw. Der Bildungsanstalt ist ein Internat angegliedert. Der Unterricht wird von staatlich geprüften Fachlehrkräften erteilt.

Auf Grund der erfolgreichen Ablegung der am Schlusse des zweiten Jahrganges abzulegenden Reifeprüfung erhalten die Kandidatinnen Reifeprüfungszeugnisse, welche sie zur Ausübung des Lehramtes an Koch- und Haushaltungsschulen, und zwar als „Assistentinnen“ berechtigen. Nach mindestens zweijähriger zufriedenstellender Verwendung an einer mit dem Vorkursusrecht ausgestatteten hauswirtschaftlichen Lehranstalt (Haushaltungsschule, Hauswirtschaftsschule, Höhere Lehranstalt für wirtschaftliche Frauenberufe) erhalten die Assistentinnen über ihr Einschreiten vom Bundesministerium für Handel und Verkehr ein Zeugnis, mit welchem ihnen die Befähigung zur selbständigen Ausübung des Lehramtes an Koch- und Haushaltungsschulen zuerkannt wird.

Anmeldungen zur Aufnahme in die Bildungsanstalt sind bis spätestens 15. Mai 1929 an die Direktion, Wien 1. Kurrentgasse 5, zu richten.

## Eintragungen in den Erwerbsteuerekataster.

**Gewerbeunternehmungen.**

13. Februar 1929.

(Fortsetzung.)

Rebensteiner Johanna, Lebensmittelhandel, beschränkt, 2. Große Mohren-gasse 35. — Schneider Adele, Uebernahme von Wäsche und Kleidern zum Waschen und Chemischputzen, 2. Schiffamtsgasse 9. — Sigmund Karl, Lebensmittelhandel, beschränkt, 21. Magdeburgstraße 71. — Sina Friedrich, Gemischtwarenhandel, 18. Vinzenzgasse 16. — Spitzel Moses Leib, Handel mit Textil- und Wirkwaren, Kleidern und Wäsche, 2. Ybbsstraße 20. — Stangl Johann, Verwaltung von Gebäuden, 9. Eizengasse 16. — Stuß Rosa, Lebensmittel- und Konsumwarenhandel, beschränkt, 18. Weimarer Straße 31. — Surbäd Katharina, Gemischtwarenhandel, 16. Thalaststraße Nr. 89. — Tiefenböck Rosina, Handel mit Lebens- und Genußmitteln und Artikeln des Haus- und Küchenbedarfes, beschränkt, 13. Fenzlgasse 41. — Weich- und Hartholz-Handelsgesellschaft m. b. H., Holzhandel, 20. Unterberggasse 4. — Weibinger Anna, Saftfuhrwerksgewerbe, 18. Staud-gasse 46. — Weisser Leon, Alleininhaber der prot. Firma Leon Weisser, Lederhandel, 2. Große Mohren-gasse 11. — Zalusky Karl, Tischler, 2. Nord-westbahnstraße 35 a. — Zlamal Ambros Alois, Handel mit chemischen und technischen Artikeln, beschränkt, 18. Genußgasse 144.

Ashauer Barbara, Damenkleidermachergewerbe, 13. Sebastian Kesch-gasse 16. — Bachhofer Wilhelm, Fleischfischer, 17. Rosensteingasse 14. — Bed Albin, Handel mit Kurz-, Galanterie-, Papier-, Schreib- und Spiel-waren und sämtlichen Rauchrequisiten, 14. Sechshauer Straße 102. — Bergstein Mendel, Stechviehhandel, 2. Schüttelstraße 71. — Blik Berta, Alleininhaberin der Firma Blik & Komp., Gemischtwarenhandel im großen, 7. Schottenfeldgasse 5. — Bönsch Franziska, Gastwirts-gewerbe, 15. Gold-schlagstraße 33. — Brendl Anna, Likör-, Spirituosen- und Fruchtfäfte-erzeugung auf kaltem Wege, 16. Sautergasse 27/29. — Brill Maria, Ver-schleiß von Zuderbäckerewaren, Kanditen, Sodawasser, Fruchtsäften, Mar-meladen und Gefrorenem, 14. Mariahilfer Straße 186. — Bruha Elisabeth, Wäsche- und Chemischputzereiübernahme, 14. Grimmigasse 15. — Burgfeld Karl, Marktwirtschaftenhandel, 7. Burggasse, Markthalle. — Dinger Emma, Handel mit Radioapparaten und Radiobestandteilen sowie mit elektro-technischen Bedarfsartikeln, 7. Kaiserstraße 69. — Dolejsi, Metalldreher und Drucker, 7. Neustiftgasse 135. — Echner Leopold, Handel mit Motor-rädern, Automobilen und deren Zubehör, ferner mit Sperrholzplatten und Panzerholz sowie allen einschlägigen Erzeugnissen hieraus, 7. Mariahilfer Straße 38. — Ludwig Eisinger & Komp., Viehhandel, 14. Ruftengasse 9. — Ellmann Regina, Handel mit Haus- und Küchengeräten, Galanterie-, Parfümerie- und Spielwaren, 16. Ottakringer Straße 143. — Forster Rudolf, Handelsagentur, 7. Zollerergasse 35. — Friedrich Friedmanns Erben, fabrikmäßige Erzeugung von Farben, insbesondere Tintenfarben und Lacken auf kaltem Wege, 14. Reichsapfelgasse 35. — Göttinger Katharina, Marktfahrgewerbe, 16. Blumbergasse 15. — Gill Stephanie, Handel mit Lebens- und Genußmitteln und Artikeln des Haus- und Küchenbedarfes, beschränkt, 14. Arnsteingasse 6. — Graf Franz, Kleidermacher, 14. Gold-schlagstraße 93. — Grün Hermine, Handel mit Kerzen, Seifen, Par-fümeriewaren, Haushaltungsartikeln sowie Verschleiß von Petroleum, Benzin und Spiritus, 14. Goldschlagstraße 36. — Benno Grünberger & Sohn, fabrikmäßige Erzeugung von Metallwaren, insbesondere Spho-nöpfen, 14. Diefenbachgasse 35. — Gschöhsman Johann, Verschleiß von Zuderbäckerewaren, Kanditen, Sodawasser, Fruchtsäften, Marmeladen und Gefrorenem, 14. Märzstraße 69. — Haas Adolf, Hefe-leur, 16. Herbststraße Nr. 106. — Hader Charlotte, Gemischtwarenhandel, 14. Sechshauer Straße 39. — Harvanel Leopold, Schuhmacher, 16. Hafnerstraße 47. — Hauer Gisela, Fragner, 14. Reichsapfelgasse 21. — Haumer Johanna, Gemischtwarenhandel, 14. Flachgasse 40. — Heinz Josefa, Handel mit Lebens- und Genußmitteln und Artikeln des Haus- und Küchenbedarfes, beschränkt, 14. Suchgasse 11. — Hinteregger Anton, Handel mit Auto-mobilen, Motor- und Fahrrädern, Ersatzteilen und Zubehör, 14. John-straße 31. — Holub Anton, Erzeugung von Patzen ohne Verwendung von Leder, 16. Richard Wagner-Platz 13. — Hopp Otto, Obst- und Gemüseverschleiß, 14. Meißelmarkt, Hütte 187. — Hornel Anna, Handel mit Kerzen, Seifen, Parfümeriewaren, Toilette- und Haushaltungsartikeln, 16. Habichergasse 21. — Jungwirth Erna, Saftfuhrwerksgewerbe, 14. Toß-gasse 10. — Kamauf Maria, Handel mit Gemüse, Kartoffeln, Obst, Agrumen und Süßfrüchten, 14. Schwendermarkt, Hütte 140. — Offene Handelsgesellschaft Klausner & Liner, Kleidermachergewerbe, 14. Reindorf-gasse 34. — Kobermann Irma, Wurst-, Selchwaren- und Schweinefleisch-verschleiß, 14. Meißelmarkt, Hütte 133. — Kobermann Irma, Fleisch-verschleiß, 14. Meißelmarkt, Hütte 133. — Köhler Robert, Tischler, 14. Sturzgasse 16. — Köhner Julianna, Handel mit Lebens- und Genuß-mitteln und Artikeln des Haus- und Küchenbedarfes, beschränkt, 14. Sech-s-hauer Straße 102. — Kohl Heinrich, Spengler, 14. Sechshauer Straße Nr. 35. — Kohn Olga, Papier-, Schreib- und Zeichenwarenhandel, ferner Handel mit Kurz-, Spiel- und Galanteriewaren, 7. Westbahnstraße 30. — Kovacic Katharina, Gemischtwarenhandel, 14. Sechshauer Straße 33. — Krietz Anna, Verschleiß von Zuderbäckerewaren, Kanditen, Sodawasser, Fruchtsäften, Marmeladen und Gefrorenem, 14. Storchengasse 11. — Kudil Thomas, Fleischhauer, 21. Schloßhoferstraße 14. — Lang Elisabeth, Handel mit Lebens- und Genußmitteln und Artikeln des Haus- und Küchenbedarfes, beschränkt, 14. Pouthongasse 21. — Lang Marie, verw. Grenl, geb. Marofics, Gemischtwarenhandel, 16. Grundsteingasse 4. — Lengheim Leopold, mechanische Schuhputzerei, 14. Illek-gasse 24. — Lieb Kilian, fabrikmäßige Erzeugung von Metallwaren, 14. Hütteldorfer Straße 71. — Marhold Heinrich, Personentransport mit dem Platzkastwagen Nr. 2051, 1. Raubensteingasse. — Mayer Berthold, Ledergalanteriewarenherzeugung, 17. Kefelgasse 8. — Motorenfabrik Engler, Wolmerstorfer & Komp., Kommanditgesellschaft, fabrikmäßige Eisen- und Metallwarenherzeugung und Maschinenbau, 14. Stättermahergasse 33. — Mráz Maria, Verkauf von Kurzwaren, Haus- und Küchengeräten, 16. Brunnengasse, Stand 380. — Müll Maria, Handel mit Lebens- und Genußmitteln und Artikeln des

# LEOBERSDORFER MASCHINENFABRIKS-AKTIEN-GESELLSCHAFT

LEOBERSDORF BEI WIEN.

WASSERTURBINEN mit Präzisionsregulatoren.  
Patentierete DIESELMOTORE für Elektrizitätswerke, Mühlen und  
Industriebetriebe.

HARTZERKLEINERUNGSMASCHINEN aller Art.  
GROSSGIESSEREIEN für Grau- und Hartguß.  
Eisenbahnräder, Räderpaare u. Hunteräder für Industrie u. Kleinbahnen.

Haus- und Küchenbedarfes, beschränkt, 14. Märzstraße 55. — Nemet Helene, Kaffeesiedergewerbe, 7. Siebensterngasse 42. — Nemet Helene, Gastwirts-gewerbe, 7. Siebensterngasse 42. — Neumeier Leopold, Kleinhandel mit Brennmaterialien, 14. Ullmannstraße 22. — Obermayer Albert, Gemischt-warenhandel, 13. Schützplatz 1. — Böchhader Antonia, Verschleiß von Zuckerbäckereiwaren, Kanditen, Sodawasser, Fruchtsäften, Marmeladen und Gefrorenem, 14. Delweingasse 32. — Pohl Theresie, Gemischtwarenhandel nebst Flaschenbierverschleiß, 16. Galitzinstraße, Siedlung Starchant Nr. 90. — Quittung Josef, Schuhmacher, 14. Hütteldorfer Straße 71. — Reif-schneider Lambert, Marktfahrer, 16. Grundsteingasse 6. — Rieglbauer Marie, Handel mit Kurz-, Galanterie-, Papier- und Spielwaren, Schreib- und Rauchrequisiten, 14. Benno Schelling-Gasse 21. — Sachsel Felix, Hut-macher, 17. Kalvarienberggasse 34. — Schmetterling Elise, Handel mit Artikeln des Hausbedarfes sowie mit Kamm- und Galanteriewaren, 14. Reindorfstraße 28. — Schweigl Anna, Wäscherei und Uebernahme von Putz-wäsche, 17. Pezlgasse 43. — Selzer Karl, Alleininhaber der prot. Firma Karl Selzer & Komp., Eierhandel, 14. Zappertgasse 4. — Semmler Rudolf, Erzeugung von Spiel- und Galanteriewaren, 13. Fickelgasse 17. — Spitz-mann Martin, Inhaber der Kartonagenfabrik, vormals Högendorfer, fabrikmäßige Erzeugung von Kartonagenwaren, 7. Myrthengasse 8. — Sternlicht Samson (Simon), Handel mit Bekleidungsgegenständen aller Art, Stoffen, Textil-, Leinen-, Kurz-, Strick- und Wirtwaren sowie mit Wäsche und Modewaren, 20. Salzachstraße 11. — Stirber Margarete, Handel mit Lebens- und Genussmitteln und Artikeln des Haus- und Küchenbedarfes, beschränkt, 13. Anzbachgasse 102. — Offene Handels-gesellschaft Michael Stockinger & Komp., Holz- und Kohlenhandel, 2. Schmelzgasse 3. — Straßer Marie, Verschleiß von gebratenen Kastanien, Äpfeln und Kartoffeln, 14. Schwendergasse, Ecke Reindorfstraße, zwischen den Holzplätzen. — Sturja Friedrich Karl, Handel mit Lebens- und Genussmitteln und Artikeln des Haus- und Küchenbedarfes, beschränkt, 14. Goldschlagstraße 54. — Svoboda Amalia, Uebernahmestelle zum Chemischputzen, Wäscheputzen und Appretieren, 13. Linzer Straße 58. — Teichner Eugen, Alleininhaber der prot. Firma Eugen Teichner, Lastfuhr-werks-gewerbe, 14. Koblegasse 53. — Wiener Feinlederfabriks-A.-G., fabrikmäßiger Betrieb der Weißgärberei, 14. Diefenbachgasse 33. — Wolf Marie, Handel mit Lebens- und Genussmitteln und Artikeln des Haus- und Küchenbedarfes, beschränkt, 14. Sturzgasse 10 a.

#### 15. Februar 1929.

Belohlavel Richard, Tischler, 16. Eßingergasse 6. — Bürger Schulim, Alleininhaber der Firma S. Bürger, Wäschewarenherzeugung, 6. Schadeckgasse 18. — Dvorak Anna, Wildbret- und Geflügelhandel, 6. Damböckgasse 1, Markthalle, Zelle Nr. 119/121. — Fleischhader Franz, Marktfahrer, 12. Steinbauergasse 15. — Geier Aloisia, Kleidermacher-gewerbe, 17. Sautergasse 5. — Goldblatt Friedrich, Vielfältigkeit von Schriftstücken unter Anwendung einfacher Verfahrensarten mit Ausschluß der Verwendung von lithographischen und Druckerpressen, 9. Liechtenstein-straße 43. — Goldmund Otto, Personentransport mit dem Platzkraftwagen Nr. 1392, 15. Westbahnhof. — Grün & Komp., Maschinenbauer und Mechanikergewerbe, 12. Kriechbaumgasse 33. — Haber Gerlon Jakob, Handel mit Textilwaren und Kleidern, 16. Gauklachergasse 61. — Heimlich Gabriele, Kleidermacher-gewerbe, 17. Sautergasse 5. — Ing. Horeis Hans Robert, Schwarzdecker-gewerbe, 9. Schwarzspanierstraße 7. — Hromadka Franz, Anstreicher und Lackierer, 12. Rauchgasse 9. — Hutterer Georg Karl, Kunstfeinherzeugung, 13. Hernstorferstraße 9. — Kaiblinger Franz, Schlosser, 17. Steingasse 10. — Kik Emil, Handelsagentur, 2. Ulrichgasse Nr. 2. — Klement Rudolf, Chemischputzerei und Appretur nebst Ueber-nahme zum Wäscheputzen, 16. Keumargasse 15. — Koblitzka Wilhelmine, Handel mit Perfümerie- und Kurzwaren, 6. Gumpendorfer Straße 78. — Mara Johann, Schuhmacher, 18. Herbedstraße 71. — Merinsty Barbara, Gemischtwarenhandel, 10. Siedlung Südost. — Müller Maximilian, Reklameunternehmung, 16. Neulerchenfelder Straße 83. — Murko Kle-mentine, Handel mit Kurzwaren, 6. Haydngasse 14. — Rießner Marie, gewerbsmäßiger Betrieb der Schönheits-, Gesichts- und Handpflege, 2. Borgartenstraße 196. — Provinn Franz, Bäcker, 12. Hekendorfer Straße Nr. 142. — Reichl Laurenz, Gastwirt, 2. Dammbauhen 58. — Rejt Pius Karl, Gemischtwarenhandel, 18. Ezermaßgasse 6. — Dr. Scherer Friedrich, Inhaber der Firma Scherer & Komp., Gemischtwarenhandel im großen mit Ausschluß von Lebens- und Futtermitteln, 2. Gredlerstraße 2. — Scherhauser Paula, Handel mit Kerzen, Seifen, Parfümeriewaren und Toiletteartikeln, 19. Jgalseegasse 27. — Schloßberg Berta, Handel mit Wirtwaren, Hauschuhen und einschlägigen Artikeln, 16. Otakringer Straße 149. — Schreiner Johann, Ledergalanteriewarenherzeugung, 9. Müllnergasse 16. — Schrittwieser Kurt, Vermittlung von Wohnungen und Geschäftslökalen, 6. Theobaldgasse 8. — Schütz Leopold, Friseur und Rasier, 16. Böckbauergasse 1. — Schuh Hugo Johann Adolf, Vorführung von Reklamebildern in belichteten Fenstern, 16. Kirchstetterngasse 21. — Weigl Alois, Wäscheputzerei, 6. Joaneligasse 10. — Witt Martha, Klein-handel mit Brennmaterialien, 18. Coittagegasse 4.

#### 16. Februar 1929.

Czerny Margarete, Schweinefleisch-, Selchfleisch- und Wurstwaren-verschleiß, 17. Springgasse 11. — Czerny Margarete, Rind- und Kalb-fleischverschleiß, 17. Springgasse 11. — Durchhalter Johannes, Personentransport mit dem Platzkraftwagen Nr. 668, 1. Hohenstaufengasse 15/17, Ecke Schottentring. — Ehrlich Leo, Inhaber der Einzelfirma Leo Ehrlich,

fabrikmäßige Strick- und Wirtwarenherzeugung, 6. Stumpergasse 42. — Freilich Cäzilia, Wäschewarenherzeugung, 9. Porzellangasse 8. — Führer Alfred, Handel mit Wäsche-, Woll-, Wirt- und Strickwaren sowie mit Bekleidungsgegenständen aller Art, 7. Westbahnstraße 34. — Offene Handelsgesellschaft, W. & A. Glaser, fabrikmäßige Erzeugung von Wirt-waren, 7. Schottenfeldgasse 63. — Offene Handelsgesellschaft E. Gleits-mann & Söhne, fabrikmäßige Erzeugung von Wirtwaren, 7. Seidengasse Nr. 28. — Haud Franz, Lebensmittel- und Konsumwarenverschleiß, be-schränkt, 19. Greinergasse 37. — Höller Marie, Handel mit Zuckerwaren im großen, 17. Zeillergasse 83. — Jaeger Siegmund, Alleininhaber der Firma Siegmund Jaeger & Komp., Handel mit Drechslerwaren, 7. Sandl-gasse 6 a. — Jeroušek Eduard, gewerbsmäßige Herstellung (Installation, elektrische Startstromanlagen, Unterstufe; für Niederspannung, jedoch ein-geschränkt auf die Herstellung von Anlagen im Anschluß an bestehende elektrische Kraftwerke, eingeschränkte Niederspannungskonzession), 16. Ludo Hartmann-Platz 4. — Just Karl, Handelsagentur, 9. Köbergasse 22. — Kammerer Stephan, Zustellungen von Zeitungen mittels Fahrrad, 16. Rauf-gasse 11. — Offene Handelsgesellschaft Franz Klima, Handel mit hygieni-schen und kosmetischen Artikeln mit Ausschluß jener Artikel, deren Ver-kauf an eine Konzession gebunden ist, 6. Mollardgasse 9. — Kloss Karl, Anstreicher, 9. Eßingergasse 11. — Labin August, Vertrieb von Beleuchtungs- und Beheizungsartikeln und von Sprechapparaten und deren Bestandteile, 8. Buchfeldgasse 18 a. — Mann Bohuslav, gewerbsmäßige Vermittlung des Kaufes, Tausches und Verkaufes von gewerblichen Unternehmungen, 17. Clemens Hofbauer-Platz 7. — Müller Aloisia, Handel mit Lebens- und Genussmitteln, beschränkt, und Artikeln des Haus- und Küchen-bedarfes, 10. Knöllgasse 43. — Peterilla Leopold, Gastwirt, 17. Rosenstein-gasse 39. — Rojenthal Rudim, Handel mit Fellen und Rauchwaren, 9. Pramergasse 19. — Schefböck Magdalena, Wäschewarenherzeugung, 5. Stork-gasse 17. — Schimetschek Arnold, Alleininhaber der Firma Arnold Schi-metschek, fabrikmäßige Seidenwarenherzeugung, 7. Mariahilfer Straße 82. — Schopper Gabriele Franziska, Handelsagentur, 8. Langegasse 23. — Schorn Elsa, Gemischtwarenverschleiß, 6. Mariahilfer Straße 123. — Smejtal Josef, Herrenkleidermacher, 16. Koppstraße 77. — Smolek Leopold, Buchbinder, 5. Einfielergasse 14. — Soulerain. — Wache Franz, Vermitt-lung des Kaufes, Verkaufes und Tausches der Pachtung und Verpachtung von Realitäten sowie zur Vermittlung von Hypothekendarlehen, 3. Schützen-gasse 11. — Wasservogel Marcel, Inhaber der Firma Hochinger & Wasser-vogel, fabrikmäßige Erzeugung von Ledergalanteriewaren, 7. Zollergasse Nr. 21. — Winterleitner Johann, Reparatur von Pneumatiken sowie Vor-nahme aller Arten von Weichgummireparaturen, 9. Zimmermannplatz 2.

#### 18. Februar 1929.

Albrecht Anna, Verkauf von Obst, Agrumen, Gemüse, Kartoffeln, 16. Brunnengasse, Marktstand 333. — Böhm Maria, Stoffmalerei, 8. Benno-gasse 12. — Caro Robert, Alleininhaber der Firma Röhrenwerk Franz Herzka, fabrikmäßige Erzeugung von Messingröhren, Messing und Metall-ziehfabrikation, 13. Lühowgasse 12. — Fiala Emanuel, Tischler, 3. Marger-gasse 25, Souterain. — Geher Franz, Lastfuhrwerker, 8. Hernalser Gürtel 4. — Hanke Romeo, Spielwarenherzeugung, 9. Uferbachstraße 32. — Havah Gabor, Handel mit Kleidern, Schuhen und Lederwaren, 9. Gussenbauergasse Nr. 2. — Heinrich Paul, Personentransport mit dem Platzkraftwagen Nr. 2554, 3. Uppangbahnhof. — Jiroch Wilhelm, Mechaniker, 3. Hörnes-gasse 3. — Kadlec Marie, Verschleiß von Zuckerbäckereiwaren, Kanditen, Sodawasser, Fruchtsäften, Marmeladen und Gefrorenem, 15. Henriettenplatz Nr. 3. — Keiß Karl, Handelsagentur, 9. Berggasse 29. — Kusler, rechte Kusler Agnes, Handel mit Stickereien, Vorhängen, Bettdecken, Bettwaren, Pfadler-, Wirt-, Strick-, Kurz- und Textilwaren und Wäsche, 15. Maria-hilfer Straße 137. — Dr. Lieben Ernst, Alleininhaber der Firma Kom-manditgesellschaft Walin & Komp., fabrikmäßige Herstellung von Maschinen und Motoren, 19. Hutweidengasse 47. — Matusik Anna, Gemischt-warenhandel, 15. Pilgrimgasse 1. — Reibert Antonia, Uebernahme zum Chemischputzen und Appretieren und Wäscheputzen, 17. Veronitlagasse 28. — Saeringer Karl, Alleininhaber der Firma Karl Saeringer & Komp., Handel mit Autobestandteilen, 5. Rechte Wienzeile 87. — Scholz Johann, Tischler, 13. Anschützgasse 32. — Singer & Grün, fabrikmäßige Erzeugung und Handel mit Eisen- und Metallwaren, 20. Allerheiligenplatz 1. — Söllner Anton, Fleischhauer, 5. Koblitzgasse 29. — Suchy Franz, Mechaniker, 5. Schloßgasse 11. — Szabo Margareta, Lebensmittel- und Konsumwaren-handel, beschränkt, 5. Giebkauergasse 5. — Theurer Johann, Handel mit Wäsche-, Wirt- und Strickwaren, 5. Margaretenzügel 144. — Weiß Hugo, Handelsagentur, 19. Steveringer Straße 57. — Wimmer Friedrich, Radio-reparaturwerkstätte, 13. Auhofstraße 142 a.

#### 19. Februar 1929.

Artelt Amalia, Kleidermacher-gewerbe, 1. Annagasse 1. — Brunner Johann, Ausführung von Gasrohrleitungen, Beleuchtungseinrichtungen und Wasserleitungen, 1. Bellariastraße 12. — Efer Benno, Handel mit chemisch-technischen Produkten, 7. Siebensterngasse 54. — Flegmann Rudolf, offene Handelsgesellschaft, Handel mit Bekleidungsgegenständen, 1. Postgasse Nr. 16. — Frisch Sophie, Alleininhaber der Fa. S. Frisch, Pelz- und Stoff-mäntelverkauf, Gemischtwarenhandel im großen, 1. Krugerstraße 8. — Grimm Gisela, Handel mit Bekleidungsartikeln und Zugeshör, 4. Mar-garetenstraße 14. — „Habeg“, Hausbedarfsartikel-Vertriebsgef. m. b. H., Ausführung von Gasleitungen, Beleuchtungseinrichtungen und Wasser-einleitungen, 1. Bellariastraße 12. — Habig Heinrich, Handel mit Hüten und Bekleidungsartikeln, 4. Margaretenstraße 6. — Džasz Jonaš

Schlächter Halpern, gewerbsmäßige Austunfterteilung über technische und kommerzielle Einrichtungen von Mineralölbetrieben mit Ausschluß jeder an eine besondere Bewilligung (Konzession) gebundene Tätigkeit, 1. Freyung Nr. 4. — Harant Agnes, Gemischtwarenhandel, 20. Dresdner Straße 114. — Hardt Jhdor, Alleininhaber der Firma J. Hardt, vorm. M. Pfalzners Nachf., Handel mit Rauchrequisiten und einschlägigen Artikeln, 4. Mostgasse 9. — Has Gisela, Fleischverschleiß, 20. Donaueisingenstraße 26. — Himmelbauer Natalie, Handel mit elektrotechnischen Bedarfsartikeln, 2. Praterstraße 43. — Hornstein Ernestine, Handel mit Zuckerwaren, Zuckerbäckwaren, Schokolade, Fruchtstäben, Marmeladen und Sodawasser, 4. Wiedner Hauptstraße 33. — Hübel Leopold, Lebensmittel- und Konsumwarenverschleiß, beschränkt, Verkaufshütte am 20. Handelskai 1, neben Einfriedung des Ruderklubs Via. — Hummel Paula, Handel mit Haushaltsartikeln, 4. Schelleingasse 4. — Offene Handelsgesellschaft Brüder Stada, Strickwarenherzeugung, 20. Dammstraße 12. — Kanitz Louis, Handelsagentur, 1. Werbertorgasse 15. — Kashani Josef Agajan, Alleininhaber der Firma J. A. Kashani, Handel mit Teppichen und Fellen, 1. Schwedenplatz 2. — Kirch Leopoldine, Lebensmittelhandel, beschränkt, 21. Brünner Straße 34. — Kocourel Magdalena, Vittualienhandel, 2. Wehlstraße 144 bis 146. — Kourinsky Leopold, Uhrmacher, 7. Burggasse 22. — Ladner Alois, Alleininhaber der Firma Schostal & Ladner, Handel mit Kleidern, Stoffen, Seide und Pelzen, 1. Graben 16. — Löb Franz, Gastwirt, 4. Wiedner Hauptstraße 60 b. — Maison Juliette, offene Handelsgesellschaft, Kleidermachergerber, 1. Opernring 7. — Maslo Josef, Rindfleischverschleiß, 9. Wajagasse 31. — Mieses Lazar, Alleininhaber der Firma \* L. Mieses, Handelsagentur, 1. Helfertorstraße 8. — Müller Viktor, Obstpresserei und Obstbrennerei, 21. Schöpfleuthnergasse 25. — Neugebauer Rudolf, Speisewirtschaftsgerber, 21. Breitenleer Straße, nächst der Benzinfabrik, Kagran, Kat.-Parz. 95, Kiosk. — OrNSTEIN Gustav, Alleininhaber der Firma Gus. OrNSTEIN, Handel mit Garnen, 1. Salzgries 11/13. — Offene Handelsgesellschaft E. Pollak & Komp., Gemischtwarenhandel im großen, 7. Karl Schweighofer-Gasse 3. — Popper Leopoldine, Handel mit Lebens- und Genussmitteln, beschränkt, 1. Maria-Theresien-Straße 18. — Offene Handelsgesellschaft Anton Reizners Nachfolger, Gemischtwarenhandel, 7. Kirchengasse 22. — Riesenberger Leopoldine, beschränkt, Lebensmittelhandel, 21. Schloßhofer Straße 9. — Salat Franziska, Frauen- und Kinderkleidermachergerber, 21. Brünner Straße 52 b. — Schaller Artur, Photograph, 1. Vognergasse 7. — Schab Anna, Handel mit Wäsche, Wirtwaren, Schneiderzugehör, Schnitt und Konfektionswaren, 19. Greinergasse 26. — Schierl Josef, Fleischhauergewerbe, ohne Lehrlingshaltung, 21. Anton Vojch-Gasse 9. — Schneider Emma, Handajour- und Stidergewerbe mit Ausschluß der Gold-, Silber- und Perlenstiderei, 21. Bunsengasse 7. — Schratter Alara, Handel mit Bekleidungsartikeln, 21. Brünner Straße Nr. 46/48. — Sinnreich Friedrich, Alleininhaber der Firma Sinnreich & Neuer, Gemischtwarenhandel, 1. Tiefer Graben 8. — Soenke Ernst, Erzeugung von Verguß- und Foliermaterial, 19. Croitlagasse 31. — Sommer Friedrich, Warenhandel en gros, 4. Schaumburgergasse 1. — Sommer Marie, Uebernahme zum Chemischputzen, Appretieren und Wäscheputzen, 7. Spittelberggasse 11. — Spiegel Karl, Handelsagentur, 21. Jocklefer Straße 85. — Stiasni Julius, Holz- und Kohlenhandel, 21. Nordbahnhof (Angererstraße 15). — Stodulka Jakob, Handel mit Papier, Schreib- und Kurzwaren, 21. Pollestraße 45. — Teleki Andor, Alleininhaber der Firma Ludwig Bernauer, Handelsagentur, 4. Brudnerstraße 4. — Trautina & Ratscher, Baumeistergerber, 13. Hidelgasse 26. — Trautler Rosina, Frauen- und Kinderkleidermachergerber, 21. Ruffbergstraße 80. — Turcsan Eduard, Papierwarenherzeugung, 21. Tetmayergasse 5. — Vackl Josef, Schuhmacher, 21. Jocklefer Straße, Gartenstadt, Stiege 32. — Vitula Vinzenz, Handel mit Haus- und Küchengeräten, neuen Eisenwaren und unedlen Metallen sowie Ein- und Verkauf von Alteisen und Metallabfällen, 20. Dammstraße Nr. 14. — Vogler Johann, Fleischhauer, 21. Anton Störk-Gasse 83. — Wälder Ernst, Gold-, Silber- und Juwelenarbeiter, 1. Franz Josefs-Kai Nr. 7/9. — Wälder Rudolf, Gold-, Silber- und Juwelenarbeiter, 1. Franz Josefs-Kai 7/9. — Wagner Marie, Handel mit Zuckerbäckwaren, Kanditen, Gefrorenem und Erfrischungsgetränken, 21. Ringerplatz 10-11. — Wallner Hermine, Handel mit Zuckerwaren, Zuckerbäckwaren, Schokolade, Fruchtstäben, Kanditen und Gefrorenem, 4. Wiedner Gürtel 54. — Weiser Hans, Gemischtwarenhandel, 2. Wolfgang Schmälzgasse 14. — Wiener Solon, Sobolewski & Deutsch, offene Handelsgesellschaft, Kleidermachergerber, 21. Am Spitz 1. — Wimmer Ignaz, gewerbsmäßige Vermittlung von Wohnungen und Geschäften und Personal und kaufmännische Darlehen, 1. Rotenturmstraße 29. — Windholz Paula, Handel mit Lebensmittel, beschränkt, 1. Rabensteig 3. — Architekt Ernst Feschel, Vermittlung von Wohnungen und Geschäftsfotaken, 1. Rotenturmstraße 27. — Dr. Fritz Zuckerlandl, Alleininhaber der Firma Dr. Fritz Zuckerlandl, Vertretung ausländischer pharmazeutischer und chemischer Präparate, auch in französischer Sprache, Verkauf von Giften und der zur arzneilichen Verwendung bestimmten Stoffe und Präparate insofern dies nicht ausschließlich den Apothekern vorbehalten ist, 1. Oppolzergasse 6.

20. Februar 1929.

Bernauer Franziska, Handel mit Butter, Eier, Käse und Geflügel, 13. Hütteldorfer Straße 149 (Verkaufshütte). — Brett Adolf, Kaffeesieder, 2. Praterstraße 34. — Buchegger Josefina, Verschleiß von Kanditen, Zuckerwaren, Sodawasser mit und ohne Fruchtstäben und Gefrorenem, 3. Erdbergstraße 132. — Budil Friedrich, Drechsler, 5. Hamburgerstraße 22.

(Das Weitere folgt.)

Erste Chamotte-, Steinzeug-, Tonplatten- und Wandfliesenunternehmung

**S. STEINER**

Niederlage: Wien, VII., Siebensterngasse 16, Telephon: B-35-0-76 B-31-2-08.  
Lagerplatz: XXI., Floridsdorf, Angererstraße 20, Telephon: A-40-7-16.  
Glasierte Steinzeugröhren, Wandfliesen, Fußboden- und Trottoir-Platten, Schamotte- und Klinkerziegel, Schamotte-Mörtel.  
Ausführungen von Wandverkleidungen, Fußboden-Pflasterungen und komplette Kanalisierungsanlagen. 2333

**Eisen- und Stahl-Aktiengesellschaft**

Wien, VIII., Friedrich Schmidt-Platz 5 — Tel. A-29-5-40 Serie Magazine: X., Erlachgasse Nr. 76 — Telephon U-45-5-81  
In Konzern der Oesterr. Alpine-Montangesellschaft, Wien und Vereinigte Stahlwerke A.-G., Düsseldorf.  
Ständiges bestassortiertes Lager in Gas-, Wasserleitungs- u. Siederohren, sowie Verbindungsstücken (Fittings); Weißblechen etc. etc. 2422

**Wiener Eisenbau A.-G.**

Wien, X., Knöllgasse 35—39.  
Telephon U-49-1-60 u. U-49-209.

**Erzeugt Eisenkonstruktionen aller Art, Brücken, Krane, Motorpflüge.**

**ASPHALT-UNTERNEHMUNG JOSEF LOSOS**

Wien, XV., Hütteldorfer Str. 24 Telephon 31-606 u. A-41-6-42  
Naturasphalt, Stampfasphalt, Makadampflasterungen, Isolierungen, Dachpappen und Presskiesdächer  
**Kontrahent der Gemeinde Wien** 2343

**ROCCARIT**

Sofortige Verwendbarkeit bei Trockenlegung von Gebäuden. Herstellung von Fundamenten und säurefester Auskleidung von Behältern, Silobauten u. s. w.  
**Größte Druck- u. Zugfestigkeit** Druck 700 kg/qcm. Zug 59-6 kg/qcm  
6l- und säurefest. Wasserundurchlässig. Frostbeständig. Augenblickliches Erhärten  
Alleinverkauf für Österreich und Ungarn:  
**WALTHER SEIFERT** Wien, III., Weyrgasse Nr. 5. Telephon-Nr. U-13-2-42 2451

**Oesterreichische Nationalbank.**

Nr. 334/1929.

Für das Geschäftsjahr 1928 wurde der Gewinnanteil der Aktionäre der Oesterreichischen Nationalbank mit

**11.5%**

für jede ganze Aktie festgesetzt. Dieser Gewinnanteil wird vom 15. März l. J. angefangen, bei den Kassen der Hauptanstalt Wien oder der Zweiganstalten der Oesterreichischen Nationalbank gegen Einlieferung des Gewinnanteilscheines Nr. 6 für jede ganze Aktie mit


**SCHILLING 16.56**

ausbezahlt, wobei die Zahlung (soweit der Einlösungsbetrag der von einer Partei gleichzeitig eingereichten Kupons durch 25 S teilbar ist) auf Verlangen effektiv in Bundesgoldmünzen geleistet wird.

Wien, am 14. März 1929.

**Oesterreichische Nationalbank.**

Krassny-Krassien Reich Brauneis  
Generalrat. Präsident. Generaldirektor.



2433 c

**HUTTER & SCHRANTZ A.-G.**  
SIEBWAREN- UND FILZTUCHFABRIKEN  
WIEN, VI., WINDMÜHLGASSE 26  
EINFRIEDUNGEN, DRAHTGEFLECHTE USW.

**Wienerherger Ziegelfabriks- und Baugesellschaft**  
Wien, I. Bezirk, Karlsplatz Nr. 1  
Telephon Nr. U-42-5-45 Serie  
Mauer- und Dachziegel, Hourdis, Drainröhren,  
Keramiksteine, Tonwaren aller Art.

**WILHELM HORAK**  
Auto- u. Karosseriereparaturwerkstätte  
XV., Sperrgasse Nr. 25. — Tel. 85-0-55.  
Kontrahent der Gemeinde Wien.

**Wagen-, Karosserie- u. Waggonfabrik**  
**J. Rohrbacher Ges. m. b. H.**  
Wien, XIII. Bezirk, Hietzinger Hauptstraße Nr. 119  
Telephonnummer R-31-0-39

**WIENER LOKOMOTIV-FABRIKS-A.-G.**  
Wien, XXI., Floridsdorf, Brünner Straße 57  
Tel. Serie A-40-5-30  
Materialverwaltung Tel. A-40-2-49  
Telegr.-Adresse: Lofag-Wien  
Moderner Kesselbau, Hochleistungs-Kessel, Großwasserraum-Kessel,  
Warmwasser-Boiler, Kesselwagen, Behälter und Reservoirs jeder Art,  
Kessel-Armaturen, Abwärmeverwertungs-Anlagen, Ökonomisierung  
bestehender Anlagen. Hochdruckrohrleitungen, Schmiedestücke jeder  
Größe. Gesenkschmiedearbeiten, Grauguß hochwertigster Qualität.  
**Motor- und Dampfstraßenwalzen, Straßenaufreißer**  
Übernahme aller einschlägigen Reparaturarbeiten. Kürzeste Liefer-  
zeiten. Projekte und Ingenieur-Besuche kostenlos

**A. E. G.-Union, Elektrizitäts-Gesellschaft**  
Werk: Inst.-Büro für Wien u. Umgebung: VIII., Friedrich Schmidt-Platz 5  
Wien, XXI. Bezirk  
Telephon Nr. A-29-5-55 Serie  
Elektrische Beleuchtungs- und Kraftübertragungsanlagen, Dynamomaschinen und Motoren jeder Leistung, Spannung und Stromart,  
Transformatoren, Turbogeneratoren, Schweißmaschinen, Motoren für landwirtschaftliche Zwecke, komplette Kino-Anlagen etc.



**ROCCO**  
**Universal-  
Meßgefäß**  
für kombinierte  
1 L u. 5 L Ausgabe  
Amtlich geeicht.  
Patente angemeldet.

Kommandit - Gesellschaft  
**Rosenthal & Comp.**  
Wien, XX. Telephon: 43-0-55.

Architekt u. Stadtbaumeister  
**PETER BRICH**  
Wenzel König's Nachfolger  
Wien, IV., Schikanedergasse 13  
Telephon B 22-2-89  
Kontrahent d. Gemeinde Wien  
Ausführung von Bau-  
meister- u. Eisenbeton-  
arbeiten für Hochbauten

**Ing. Karl Stigler & Alois Rous**  
Nachfolger A. Bügler & F. Jakob  
STADTBAUMEISTER  
Wien, VII., Kirchengasse 32  
Telephon B-34-4-76  
Telephon B-32-2-97  
Ausführung aller Arten von Hoch- u. Eisenbetonbauten

Wien, I., Elisabethstraße 20  
Tel. B-22-5-80 Serie  
**O. E. H. REICHER / JULIUS FREISINGER**  
Spezialzemente / Neuzeitliche Baustoffe  
Lafarge Schmelzzement  
Lafarge Weißzement  
Kleinlogel Diamantbeton  
Celotex