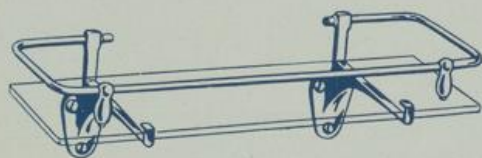


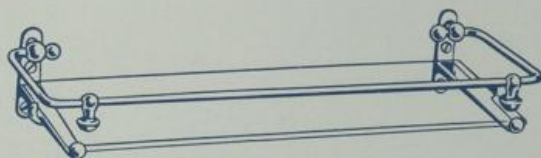
Etagèren



S. 7900
Größe 1 bis 6

S. 7900 bestehend aus Tablettstützen mit aufklappbarer Steckgalerie 7 mm stark samt Füßchen mit Gummipufferln und Fixierung, für folgende Glasplattengrößen:

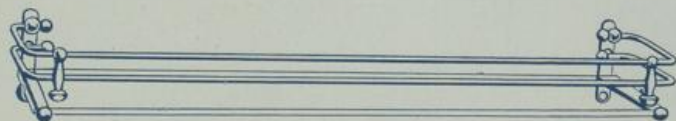
- Größe 1 zirka 350 × 150 mm.
- Größe 2 zirka 500 × 150 mm.
- Größe 3 zirka 550 × 150 mm.
- Größe 4 zirka 600 × 150 mm.**
- Größe 5 zirka 650 × 150 mm.
- Größe 6 zirka 750 × 150 mm.



S. 7901
Größe 1 bis 6

S. 7901 bestehend aus Tablettstützen mit Fixierung für die Glasplatte, aufklappbarer Steckgalerie 7 mm stark mit Gummipufferln und Fixierkugeln, für folgende Plattengrößen:

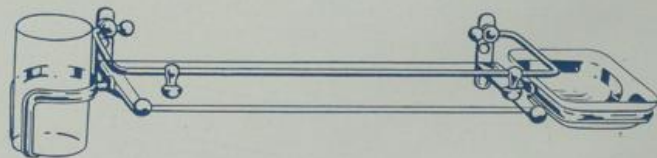
- Größe 1 zirka 350 × 130 mm.
- Größe 2 zirka 500 × 130 mm.
- Größe 3 zirka 555 × 130 mm.
- Größe 4 zirka 600 × 130 mm.**
- Größe 5 zirka 650 × 130 mm.
- Größe 6 zirka 750 × 130 mm.



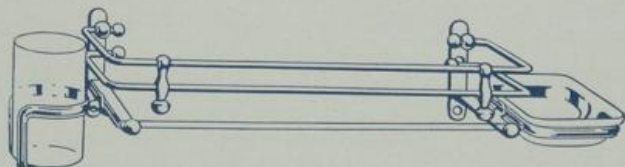
S. 7902
Größe 1 bis 6.

S. 7902 wie S. 7901, jedoch mit Doppelgalerie statt mit einteiliger Galerie. Größen wie S. 7901.

S. 7906 wie S. 7901, jedoch die Tablettstützen kombiniert mit Glas- und Seifenhalter Ausführung „F“, Größen wie S. 7901.



S. 7906
Größe 1 bis 6.



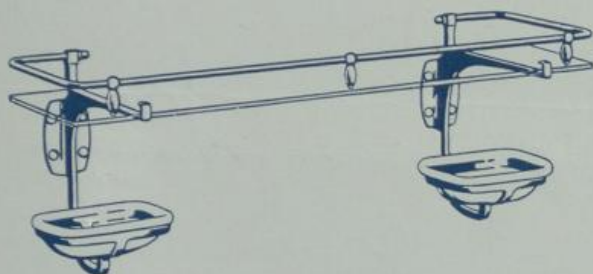
S. 7907
Größe 1 bis 6.

S. 7907 wie S. 7902, jedoch die Tablettstützen kombiniert mit Glas- und Seifenhalter Ausführung „F“, Größen wie S. 7901.

Andere Größen wie angegeben auf Anfrage.

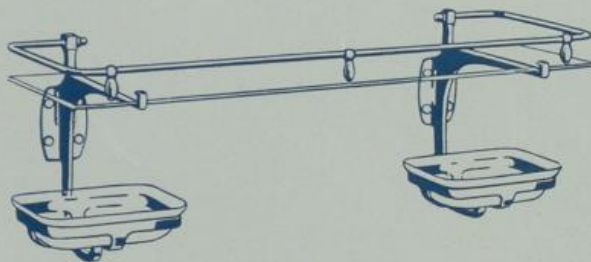
Alle Metallteile werden vernickelt oder nickelverchromt geliefert.

Etagèren

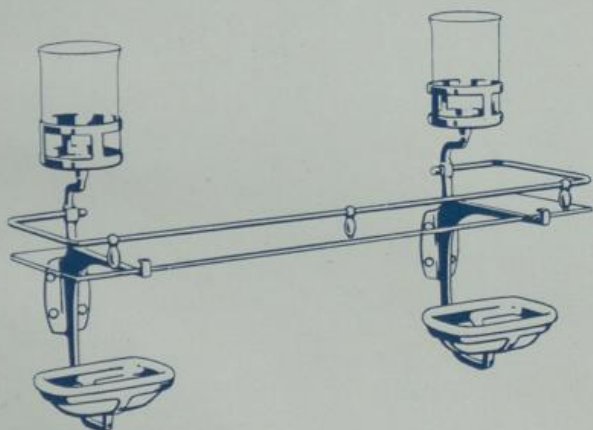


S. 7910
Größe 4 bis 6.

S. 7911 wie S. 7910, jedoch mit Seifenhaltern Ausführung „N“, Größen wie S. 7910.



S. 7911
Größe 4 bis 6.

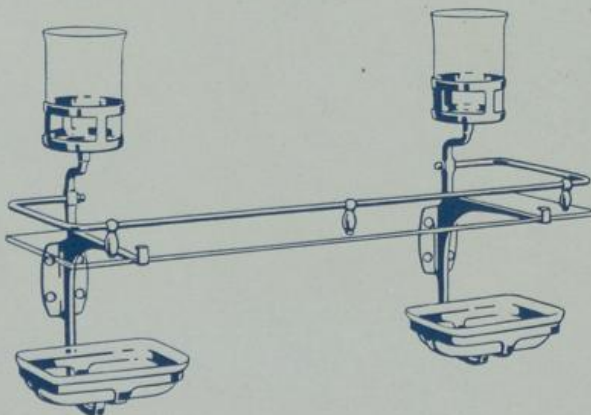


S. 7914
Größe 4 bis 6.

S. 7914 bestehend aus Tablettstützen kombiniert mit 2 Glas- und 2 Seifenhaltern Ausführung „R“ und aufklappbarer Steckgalerie 7 mm stark, mit Fixierung und Gummipufferln, für folgende Plattengrößen:

- Größe 4 zirka 600 × 150 mm.
- Größe 5 zirka 650 × 150 mm.
- Größe 6 zirka 750 × 150 mm.

S. 7915 wie S. 7914, jedoch Glas- und Seifenhalter in Ausführung „N“. Größen wie S. 7914.



S. 7915
Größe 4 bis 6.

Andere Größen wie angegeben auf Anfrage.

Alle Metallteile werden vernickelt oder nickelverchromt geliefert.